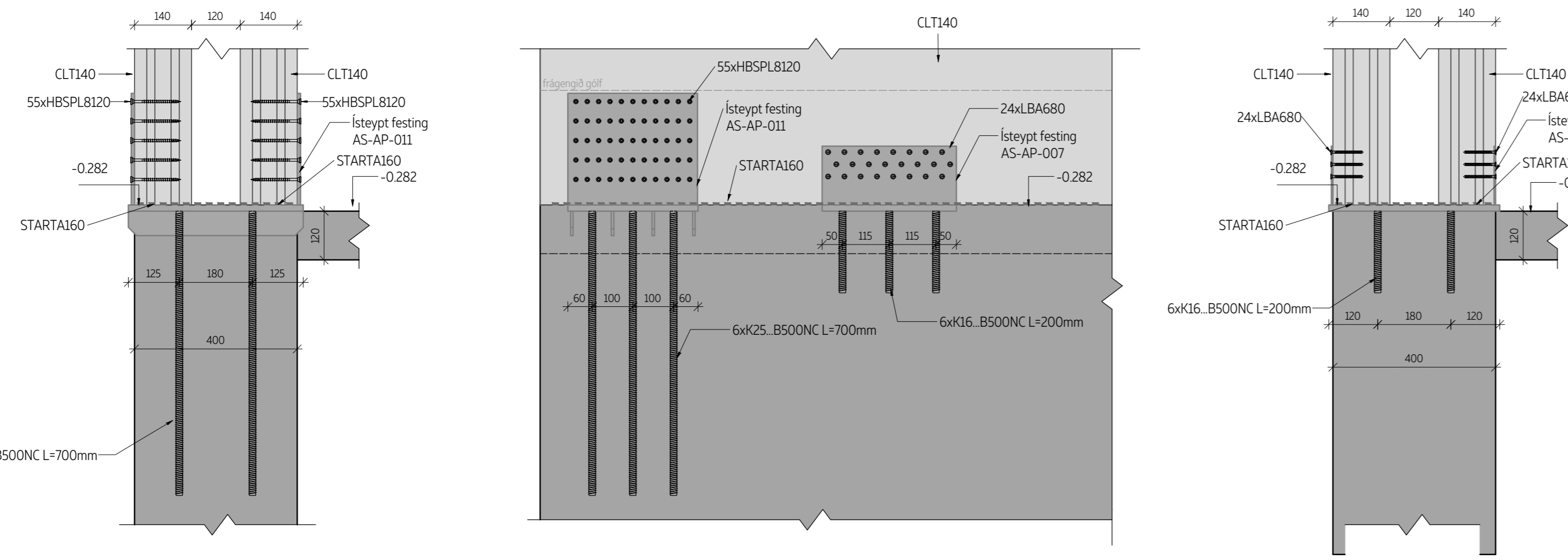
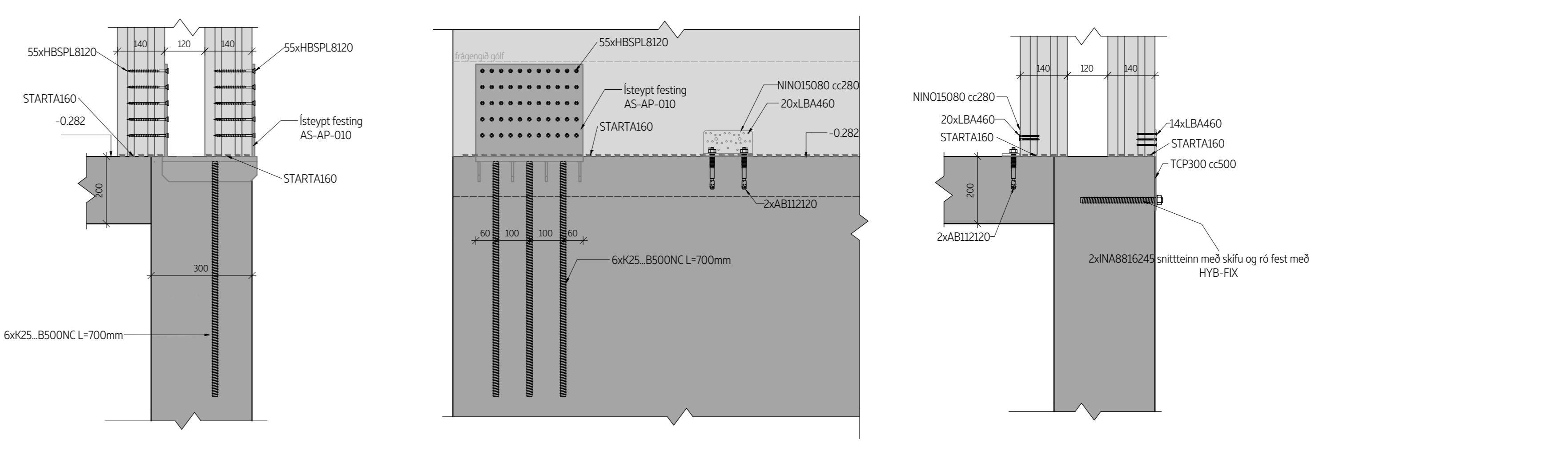


AD009
1:10



Sjá nákvæma staðsetningu festinga á grunnmynd

AD010
1:10

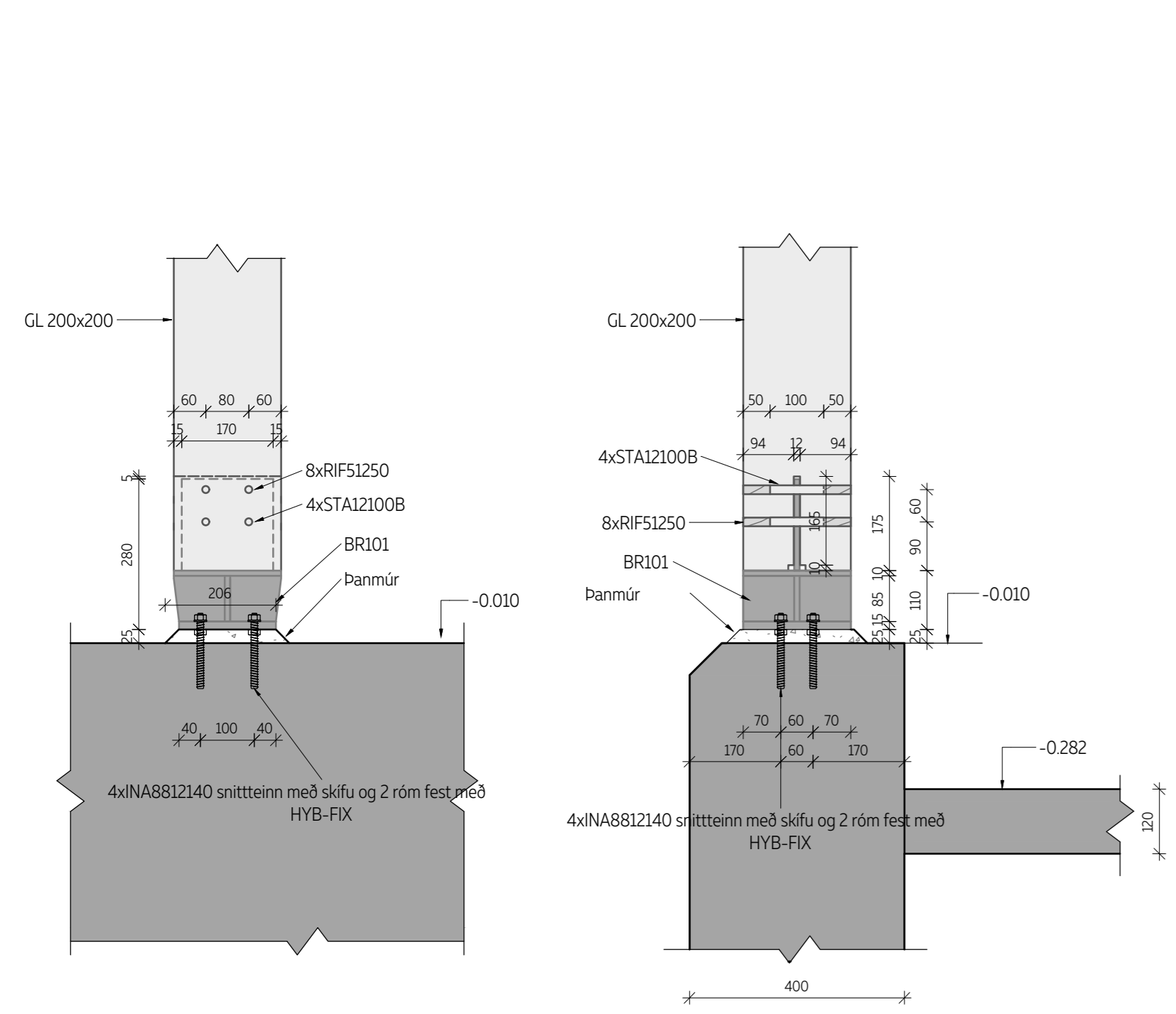


Sjá nákvæma staðsetningu festinga á grunnmynd

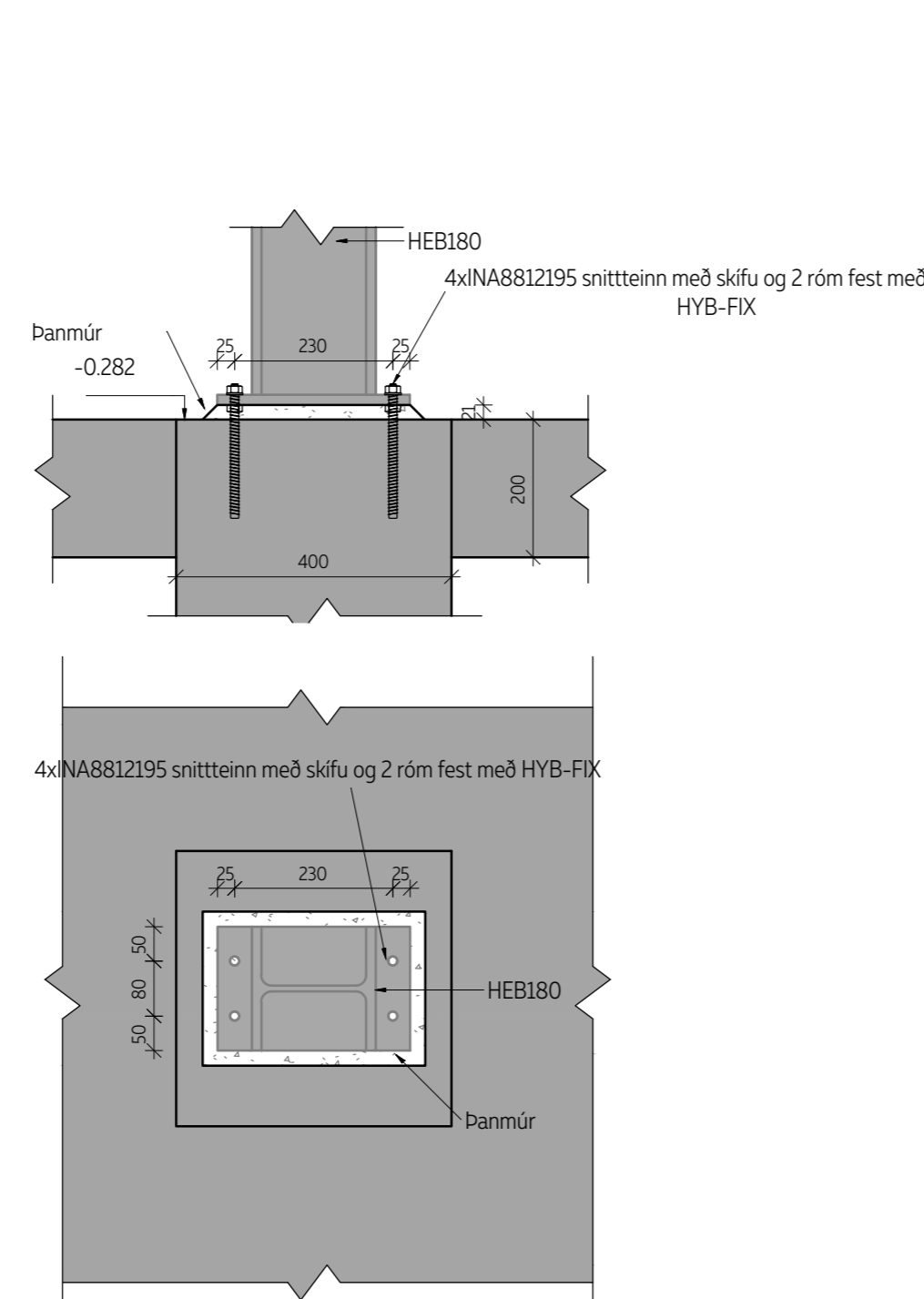
- ATH
- Ekk skala á frá þessari teikningu
 - Hafi einu millimetrum skali skilar metrum
 - Þessa teikningu skal lesa saman með öðrum viðeigandi teikningum og forskriftum ráðgjafa
 - Mátför skulu samræmð við allar teikningar
 - Á þessum teikningum eru álagðar tvær myndir í bryggustalka

- Áhrætur skýringar
- 40x HBSPLB120 er staðlaður stafræðingur þess gerir <math>1000\text{N}> þyngdir <math>100\text{N}> og vörðvegir á sölbúnum innihalla uppþvingar um efsta og neðsta lista á fyrri hæðis eringum
 - Fyrir stakar stál eringar stakar topp og botn listar, efsta og neðsta punkt eringanna
 - Fyrir stakara eringar f.ö.þ. með sölbúnum eyrum (ASC - element) tákna topp og botn listar, efsta og neðsta punkt á sölbúnum eyrum
 - Fyrir stakara eringar f.ö.þ. stakar með sölbúnum endapötum (ASC - element) tákna topp og botn listar, efsta og neðsta punkt á sölbúnum eyrum
 - Fyrir stál skálför eringar stakar topp listar, efsta punkt á skálför eringum og botn listar neðsta punkt á skálför eringum
 - Fyrir stál eringur (BS - element) tákna topp og botn listar, efsta og neðsta punkt á skálför eringum
 - Gammanúmerið skal fylga númerum/röðum eringanna, nema annað sé tekið fram á teikningum

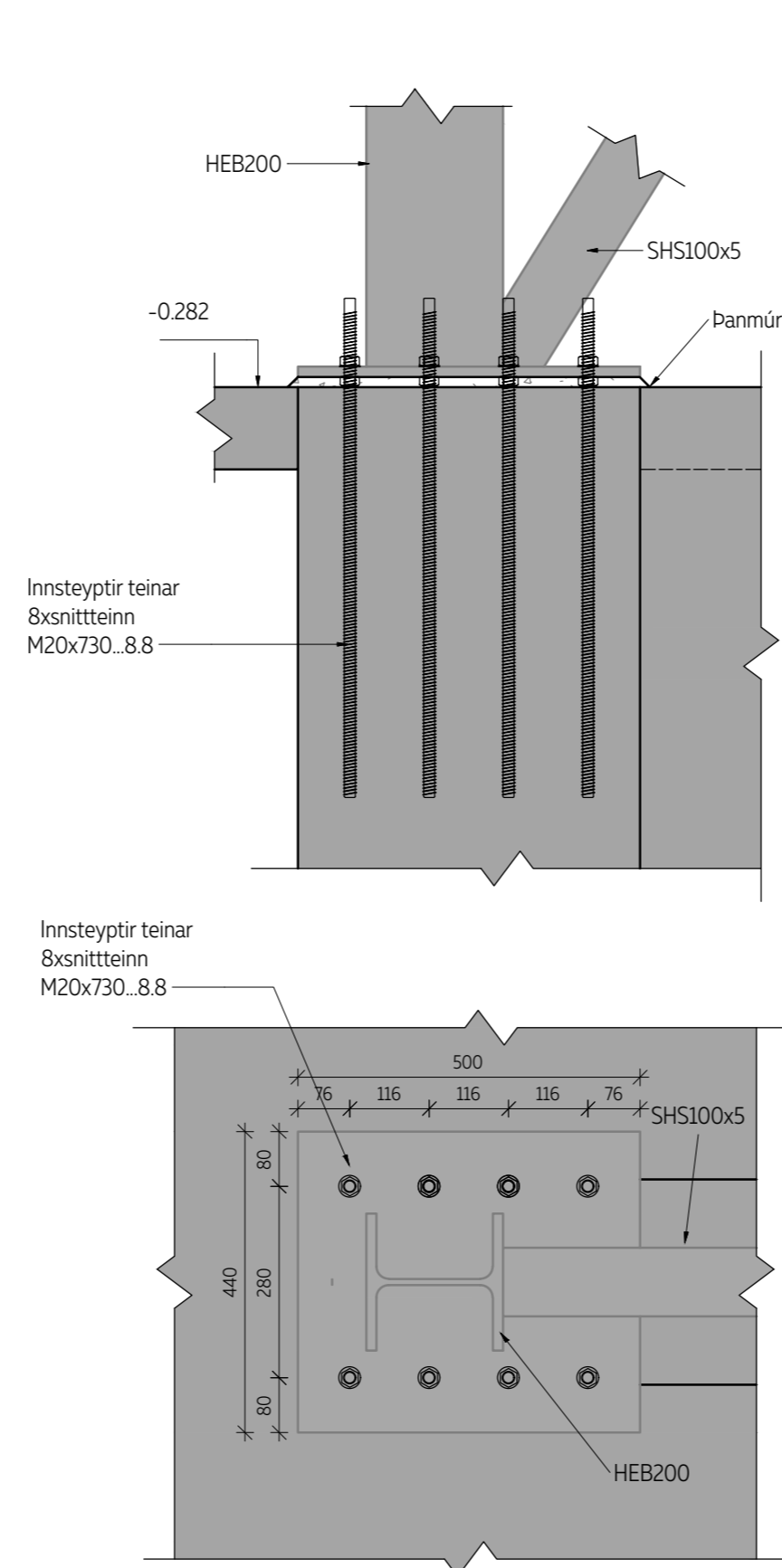
AD011
1:10



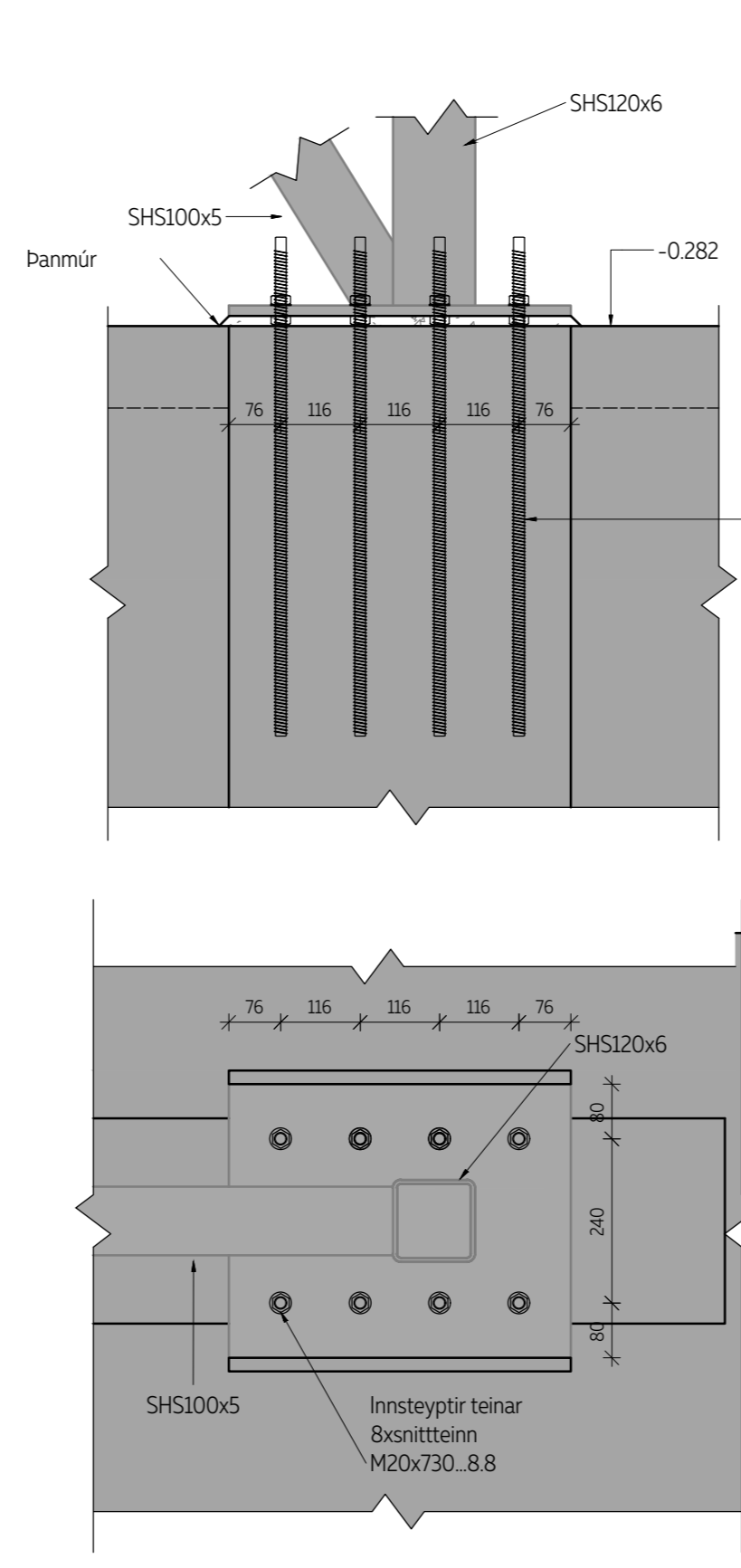
AD012
1:10



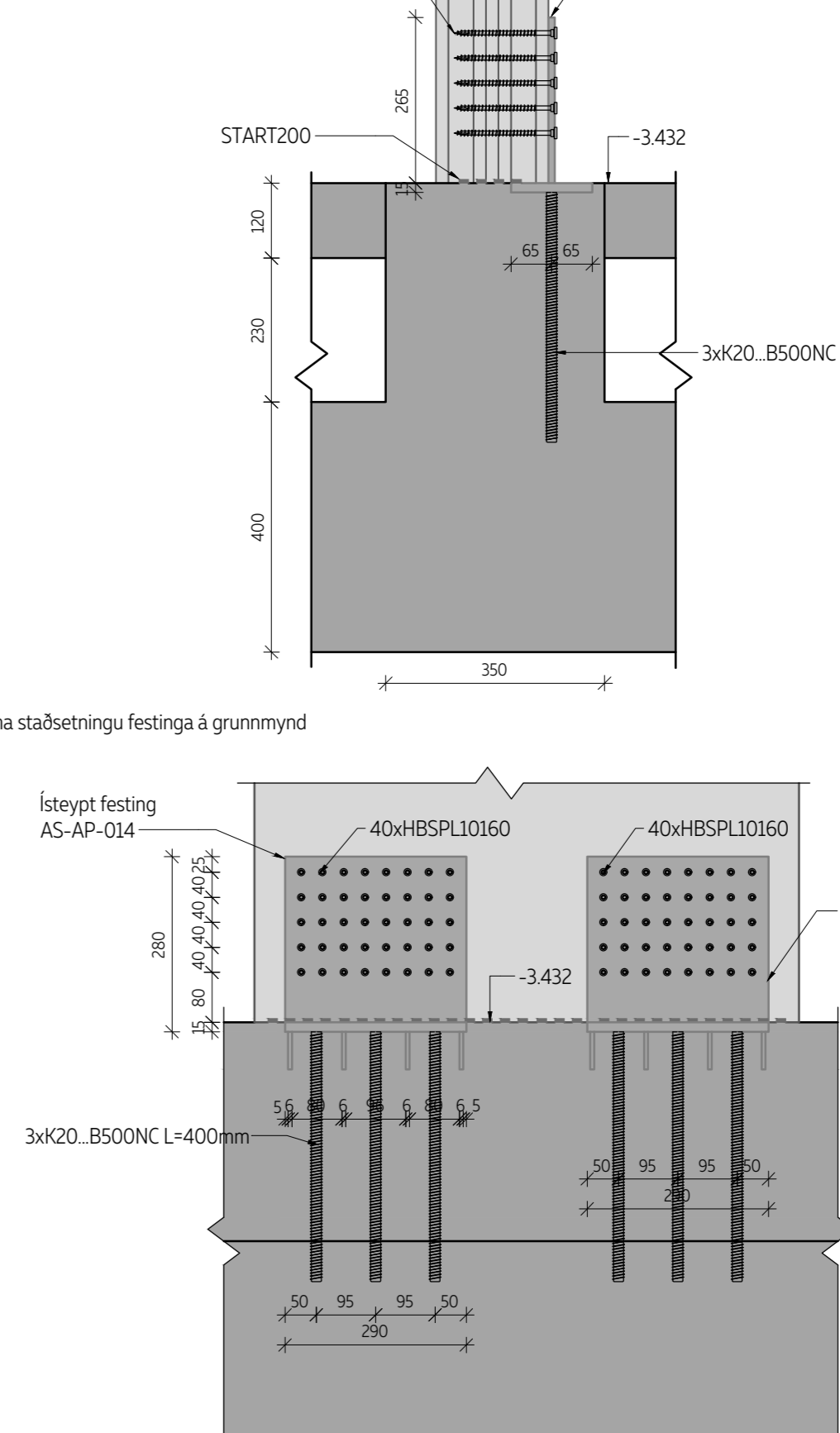
AD013
1:10



AD014
1:10

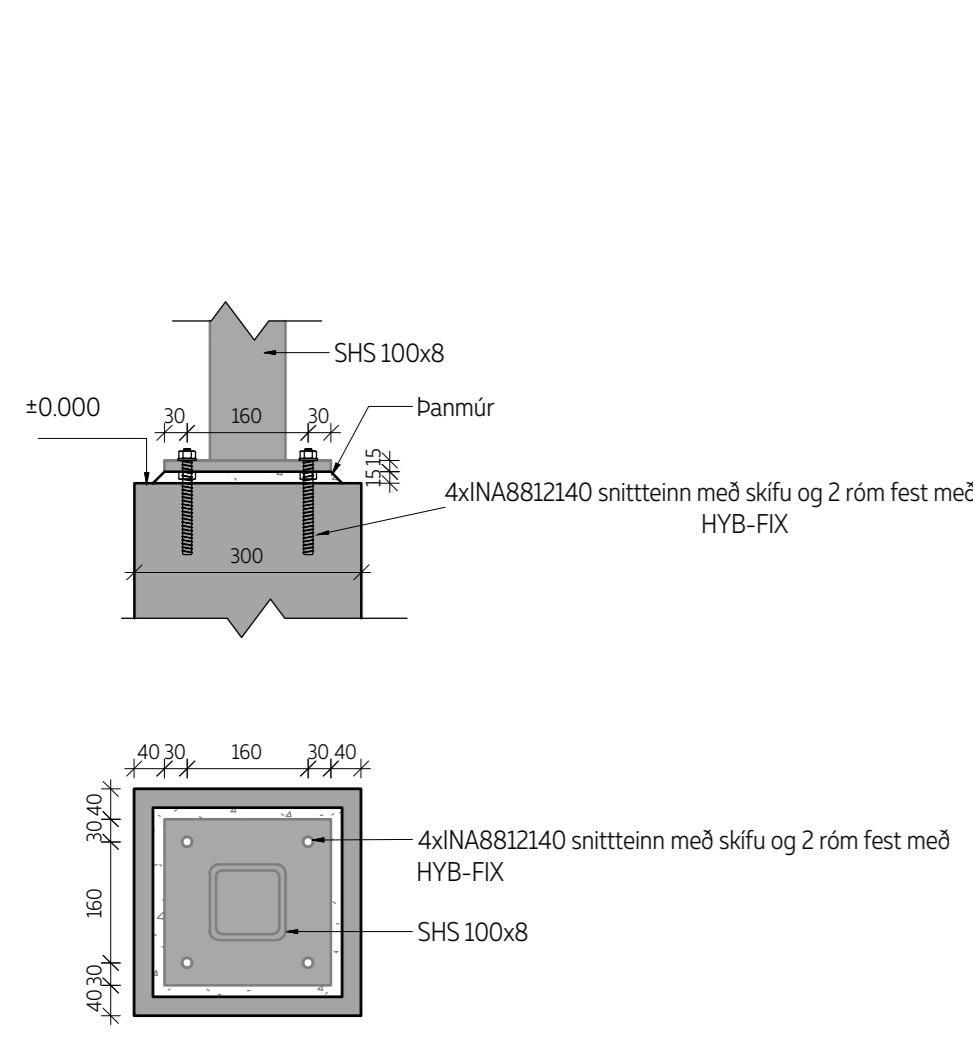


AD015
1:10

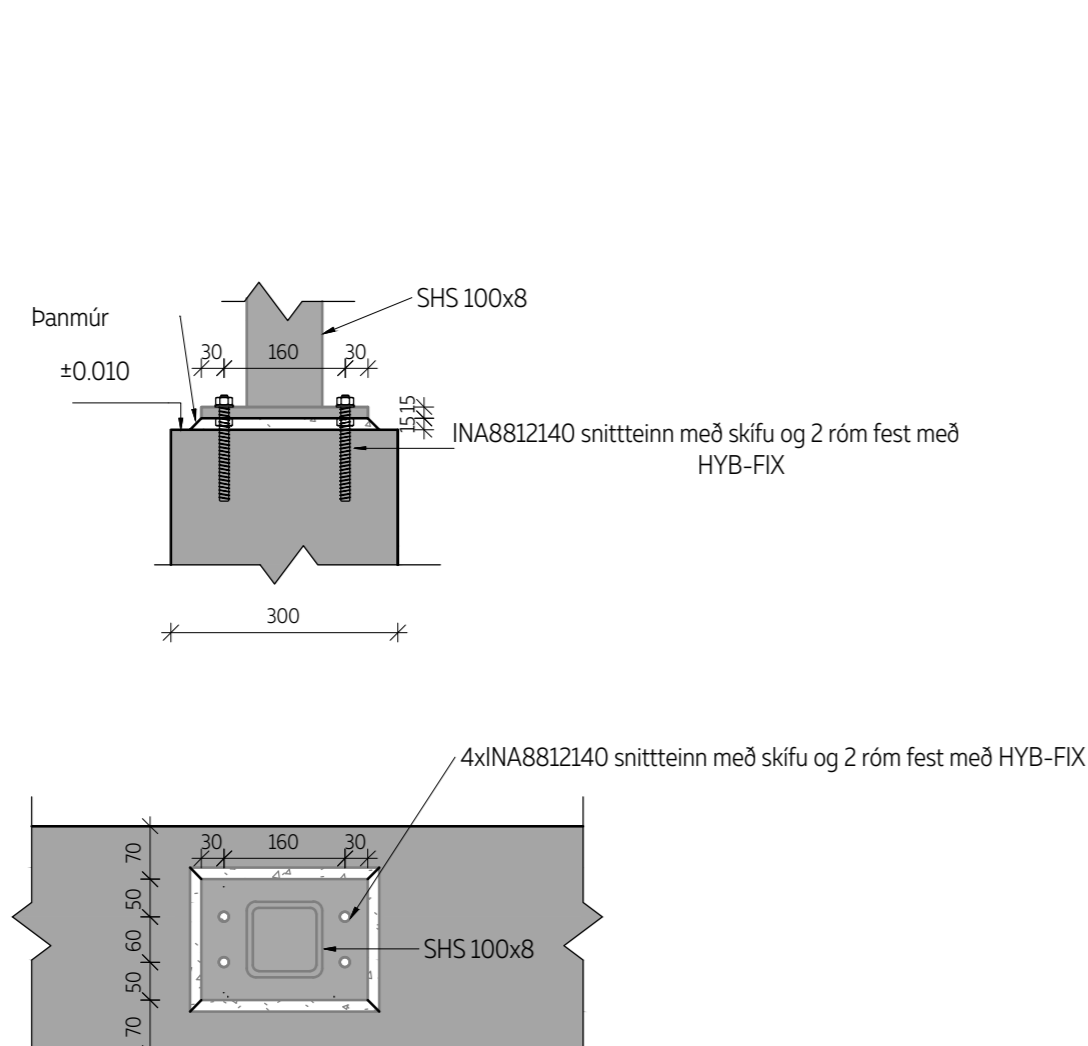


Sjá nákvæma staðsetningu festinga á grunnmynd

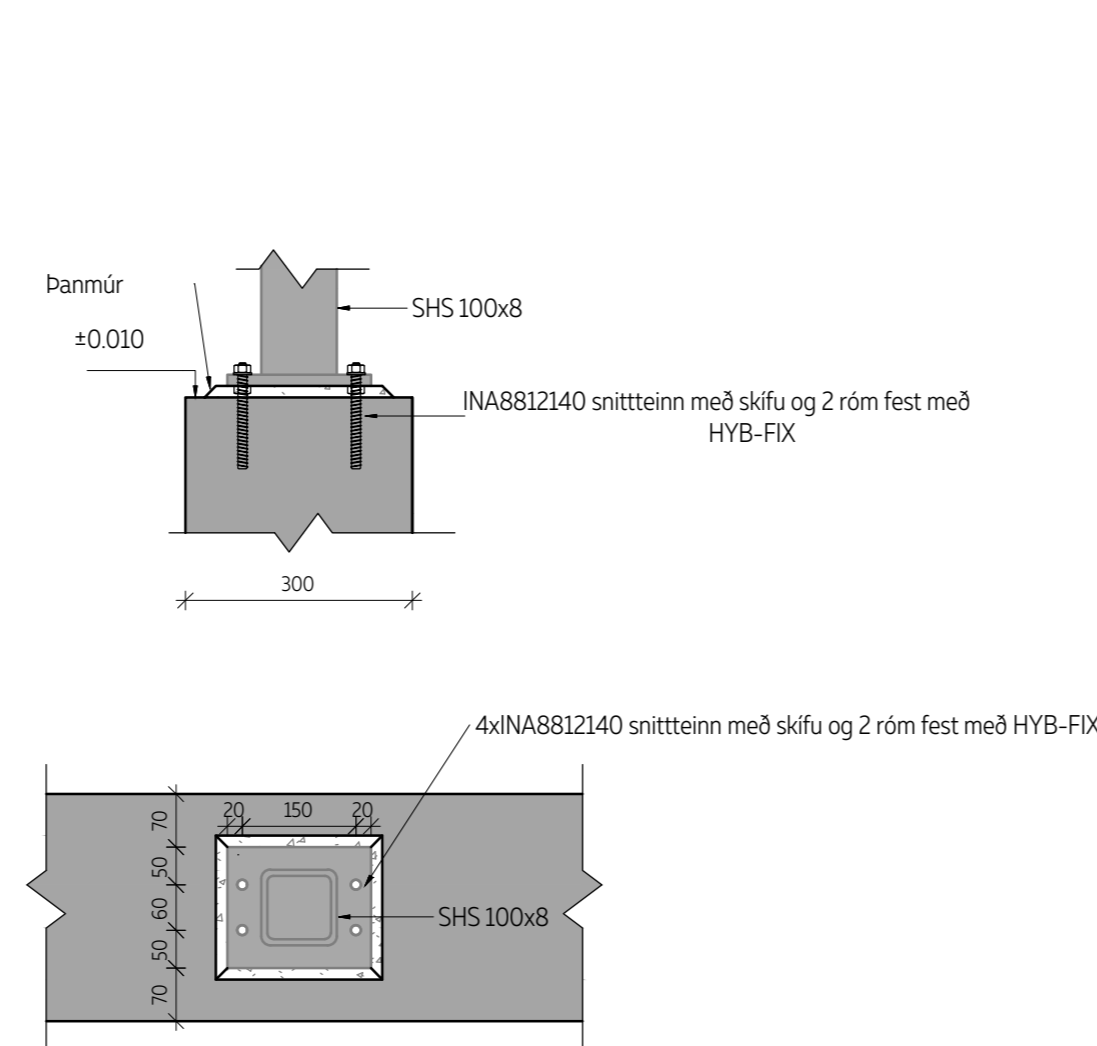
AD016
1:10



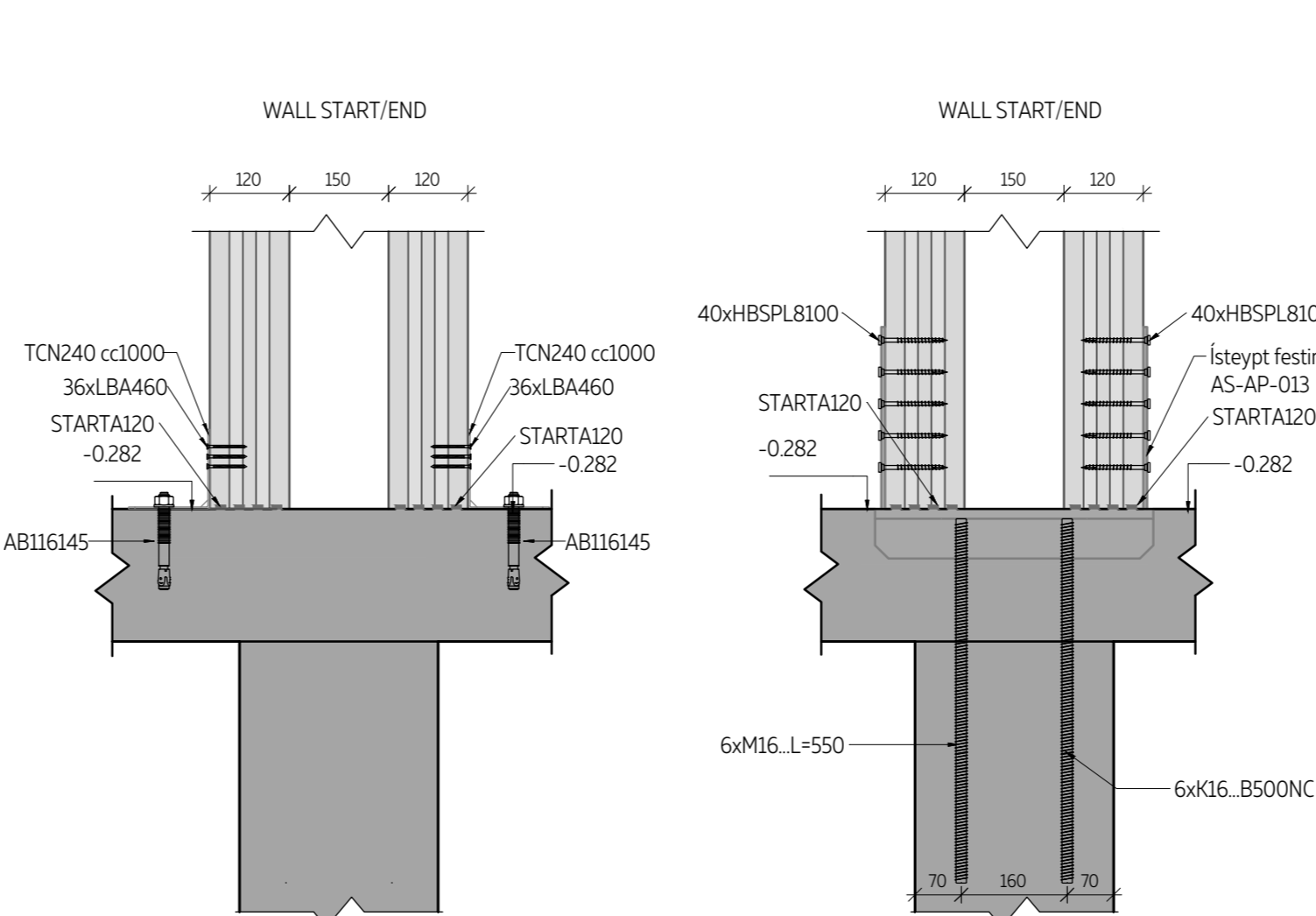
AD017
1:10



AD018
1:10

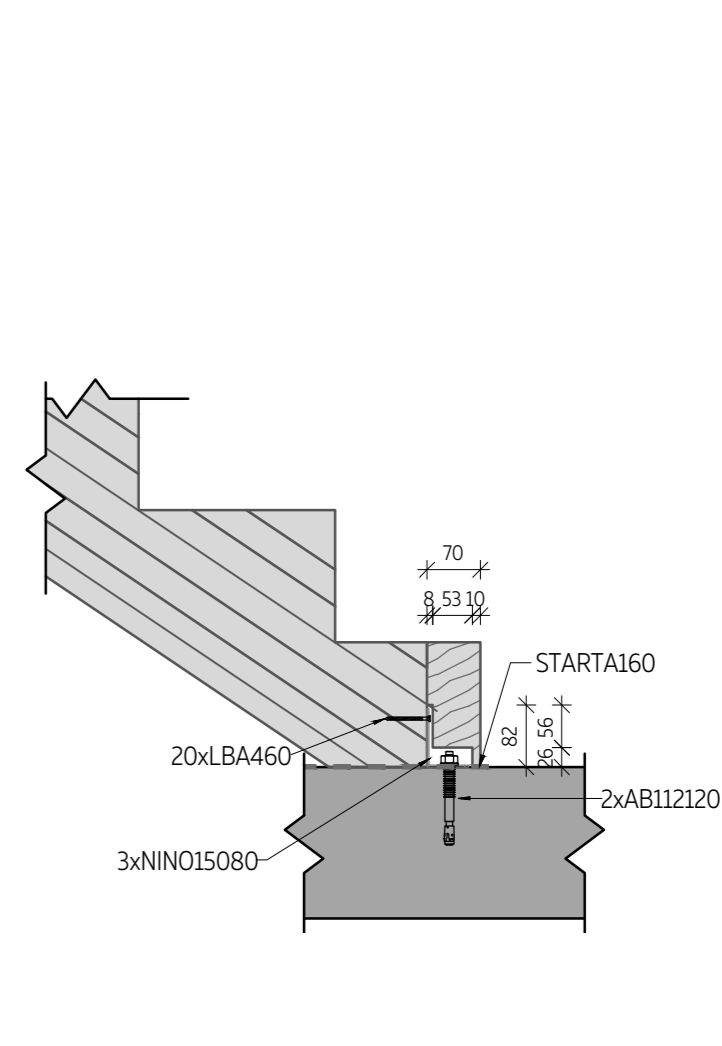


AD019
1:10



ATH: Sjá nákvæma staðsetningu festinga á grunnmynd

AD020
1:10



Útgáfa	Dagur	Ungtíð	ACETRA
1	21.08.2024	Lýjung	Saryfikur

Hringhamar 6, Hafnarfirði

Lýkingamynd

Verkefni:
Stærðir 04:
208 Reykjavík

Árshrá:
Tark Architects
Húsin 20
Reykjavík
www.tark.is

Virkið á hönnuð þurfi:
ATH: - Jarðeigna- og Vindmyllu-áttun
Könnun - Hringhamar - 654 Húsin
ath@ath.is - www.ath.is

Atvinna- og Byggingar-
verkefningunum - 14 - 20223 - 799
Byggingarfulltrúi

Hönnuð þurfi:

Atvinna
177, Keppavíð Street
1000 Reykjavík
Svíða
www.acetra.is

Tiltelningur

Deil - Húsi 2

Númer teikningar

HLA-322

Hönnuðir

Eng. Ólafur Mikkelsen
Eng. Jarlín Másson
Eng. Milla Rostyć

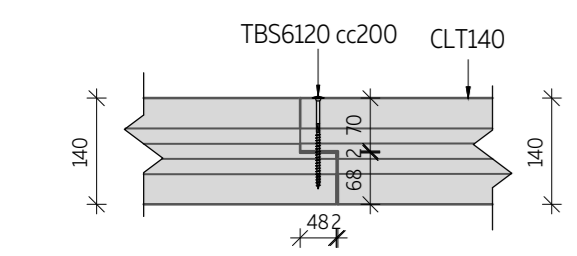
Útgáfa 1

Bláskaut 40

Misr 150

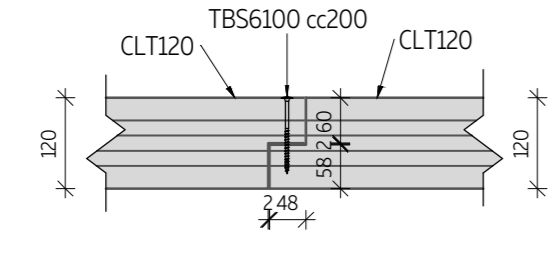
Dagur 21.08.2024

AD101
1:10



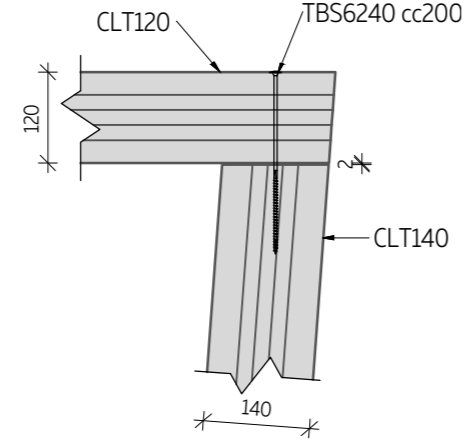
ATH CLT einingar með hæð minni en 250 mm skal skrefa með c/c 100 mm

AD102
1:10

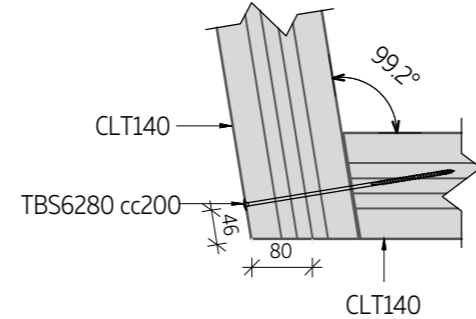


ATH CLT einingar með hæð minni en 250 mm skal skrefa með c/c 100 mm
*ATH: deili glídr fyrir mismunandi veggþykki

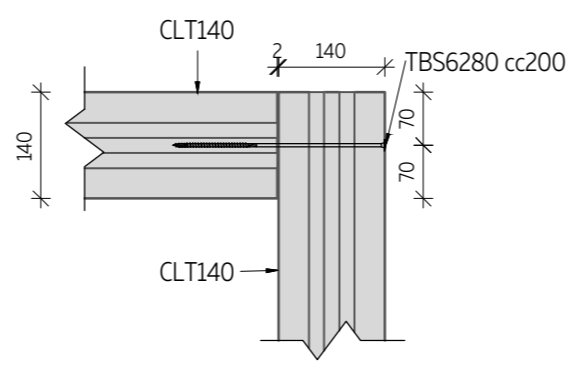
AD103
1:10



AD104
1:10

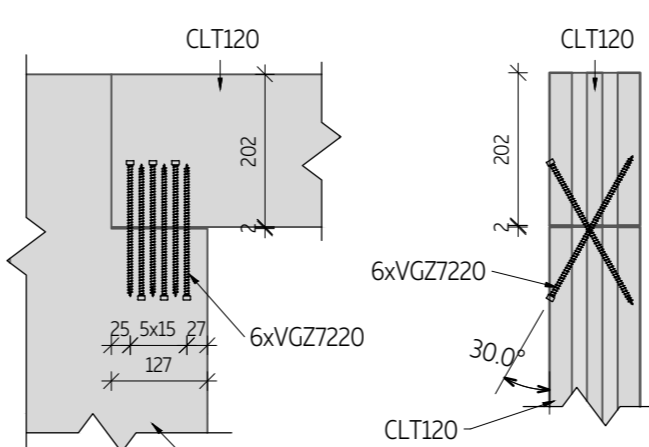


AD105
1:10



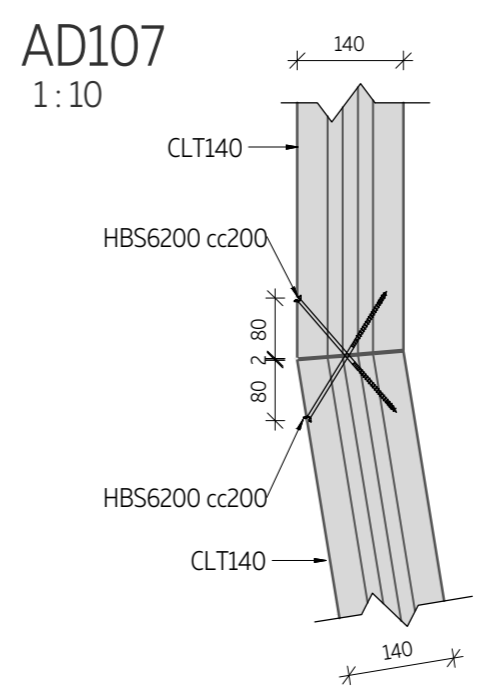
*ATH: deili glídr fyrir mismunandi veggþykki

AD106
1:10



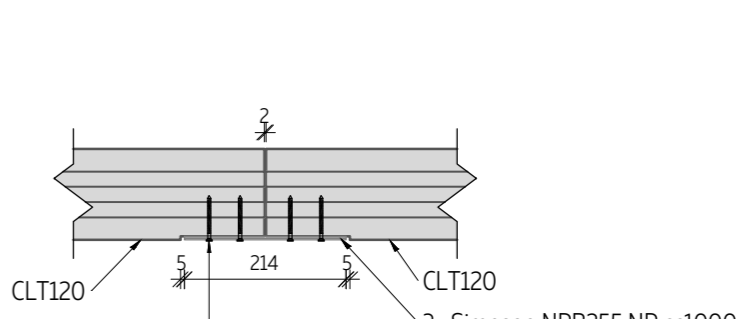
ATH: Glídr fyrir mismunandi veggþykki

AD107
1:10

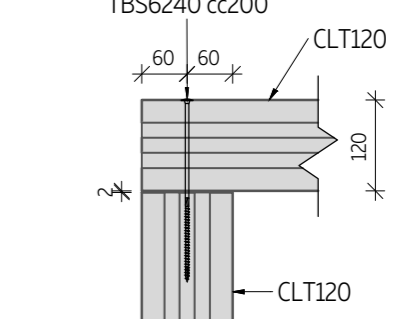


*ATH: Screws should be installed alternately

AD108
1:10

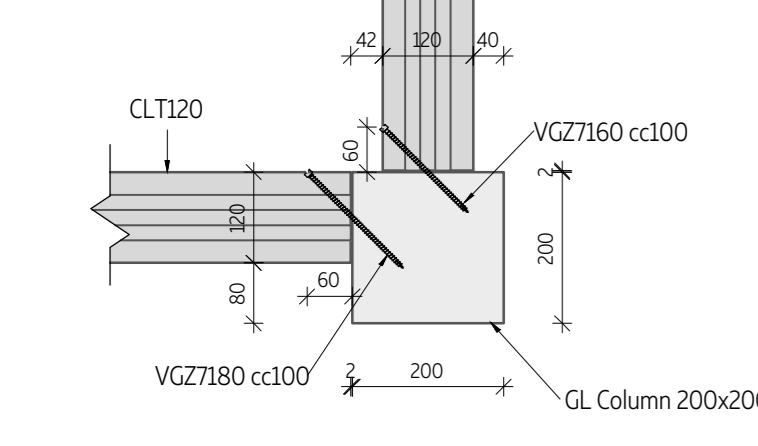


AD109
1:10

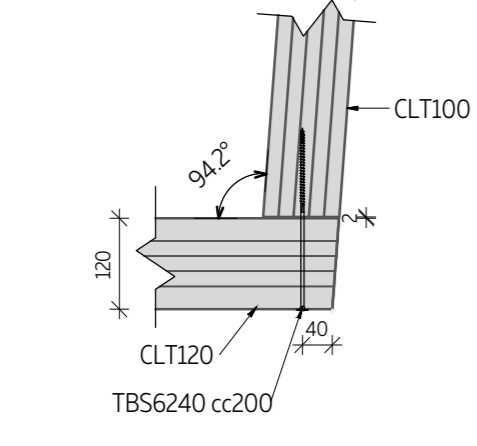


*ATH: deili glídr fyrir mismunandi veggþykki

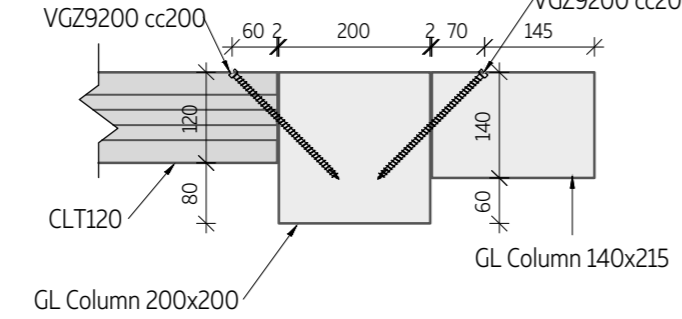
AD110
1:10



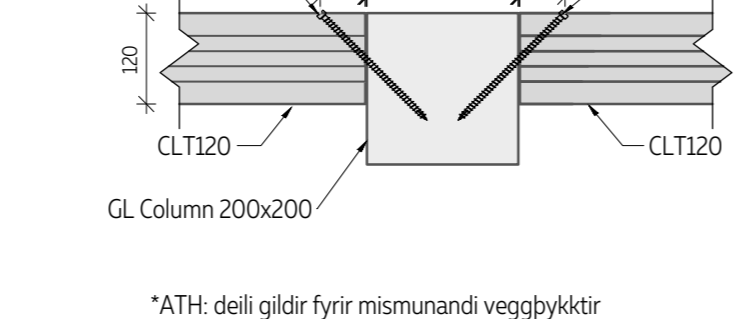
AD111
1:10



AD112
1:10

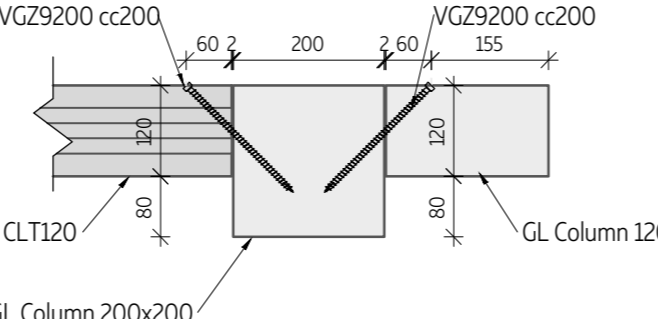


AD113
1:10

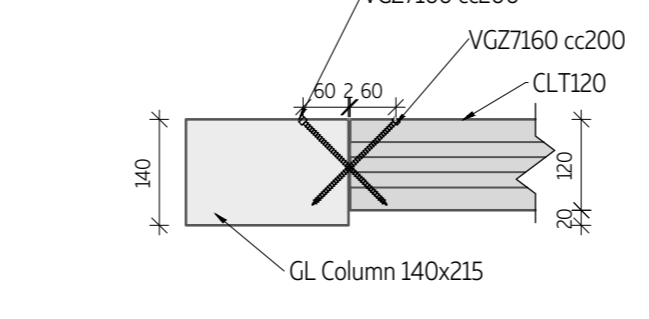


*ATH: deili glídr fyrir mismunandi veggþykki

AD114
1:10

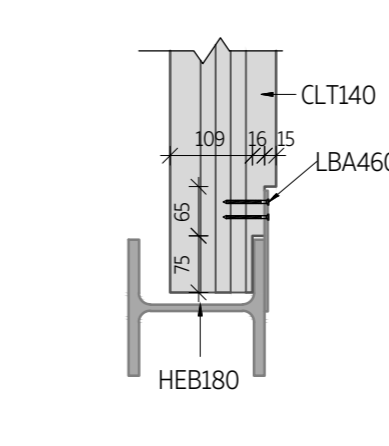


AD115
1:10

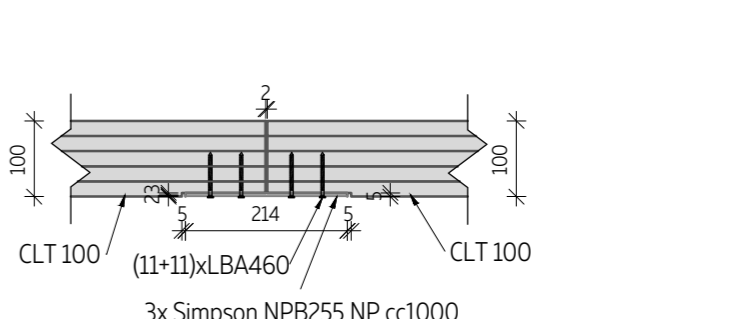


*ATH: Screws should be installed alternately. Also the same detail applies when there is Límtrés bit 120 instead of CLT120, and different thickness
**ATH: For CLT elements with heights less than 250mm (CLT headers), screws should be placed at intervals of 100mm center-to-center (cc)

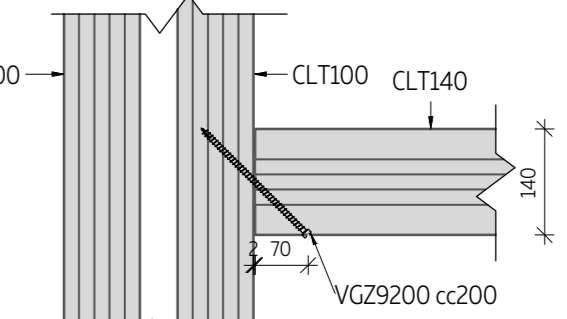
AD116
1:10



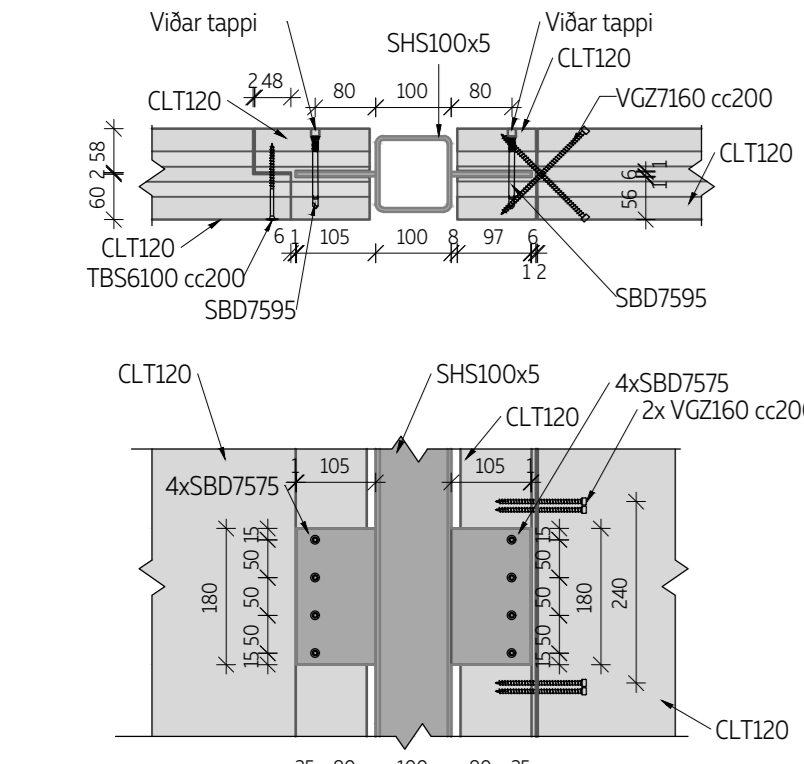
AD117
1:10



AD118
1:10

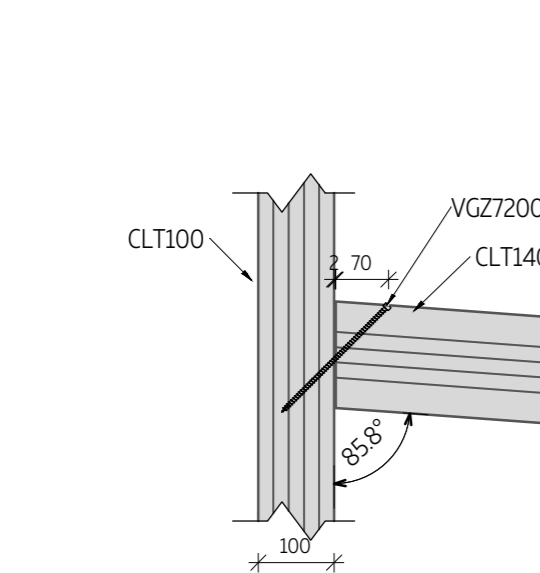


AD119
1:10

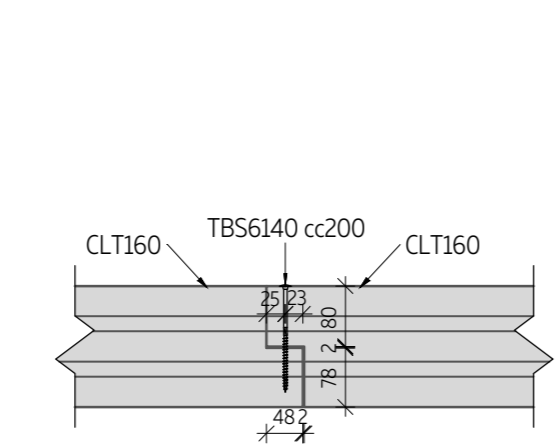


ATH CLT einingar með hæð minni en 250 mm skal skrefa með c/c 100 mm

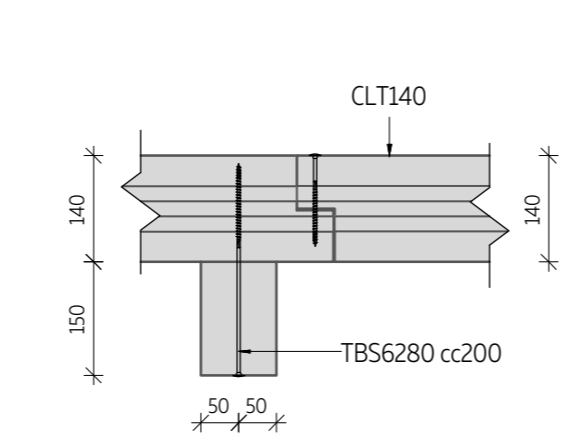
AD120
1:10



AD121
1:10

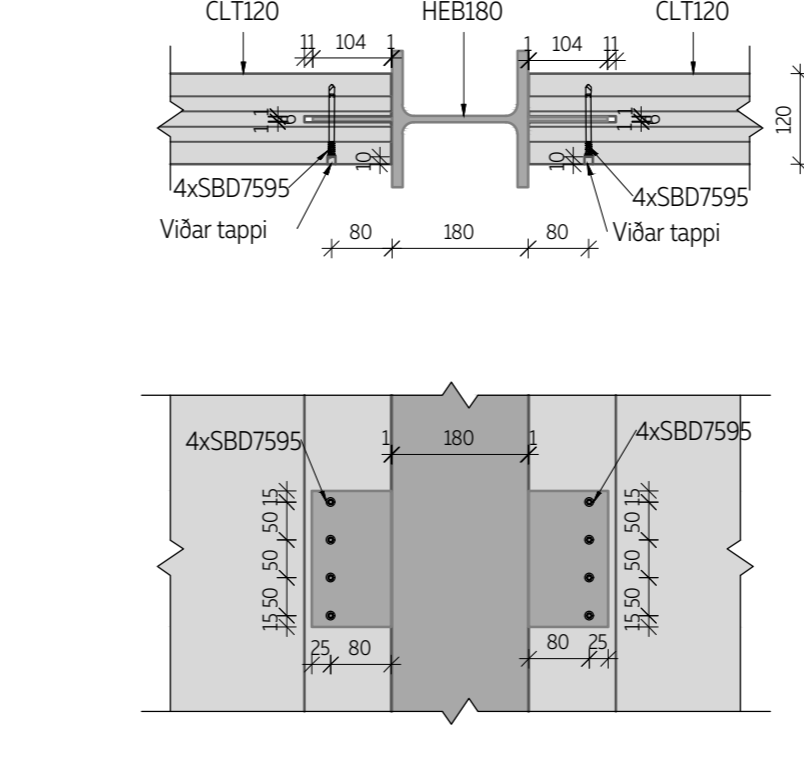


AD122
1:10

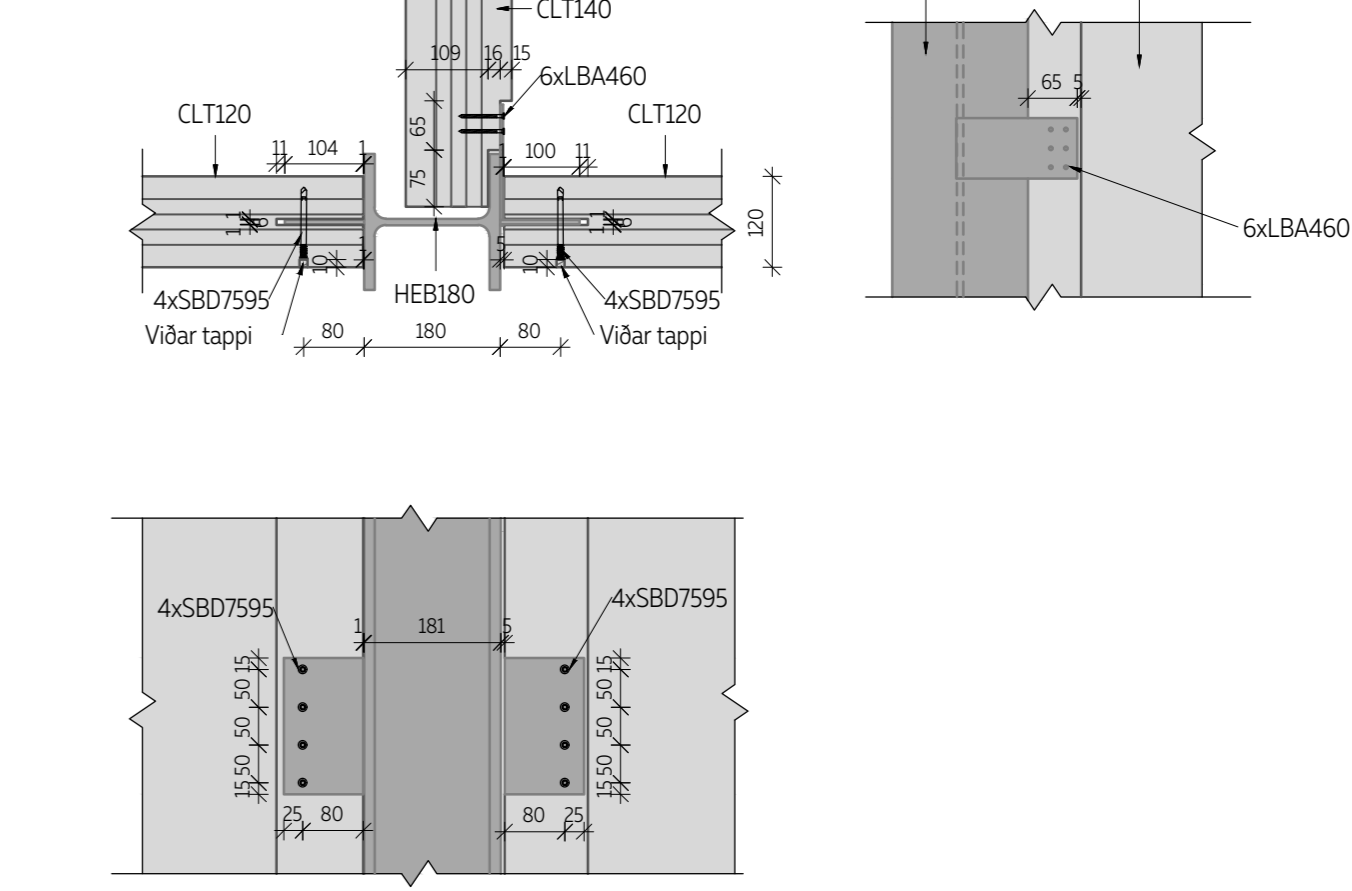


ATH CLT einingar með hæð minni en 250 mm skal skrefa með c/c 100 mm

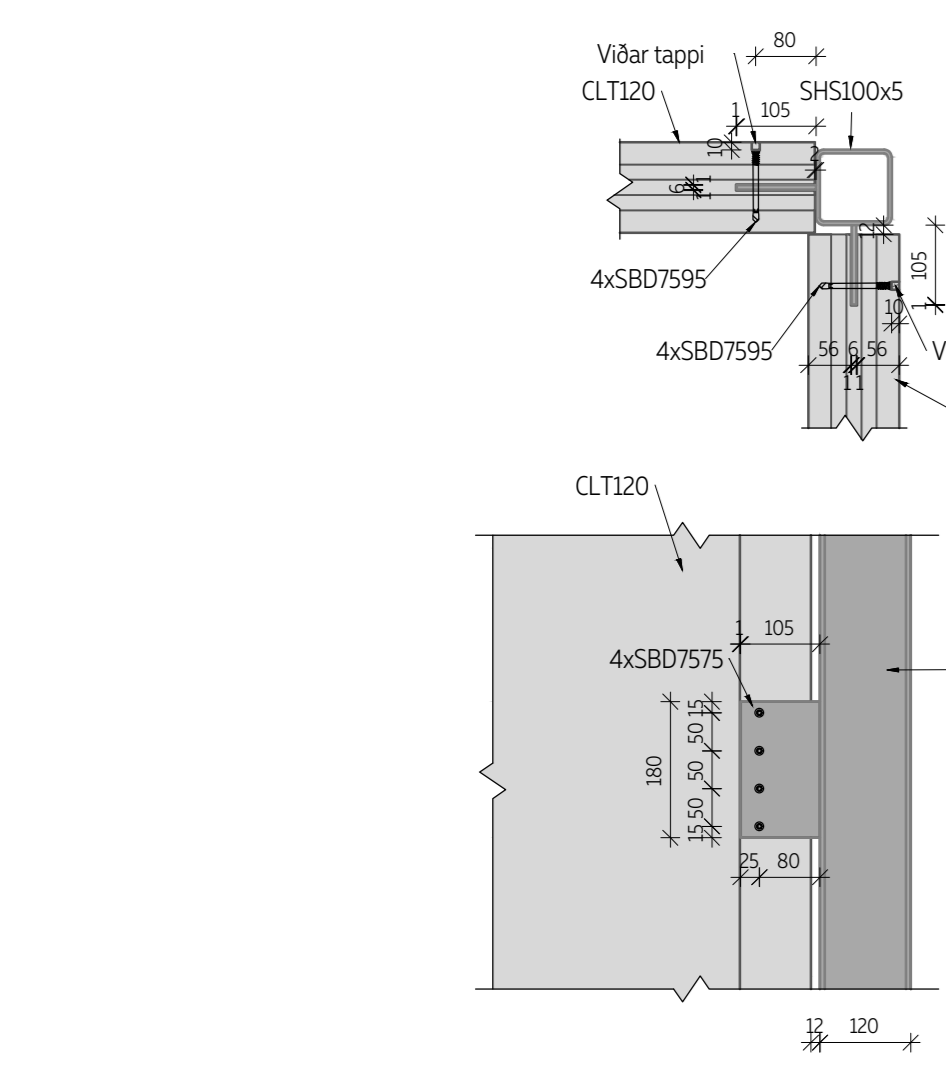
AD123
1:10



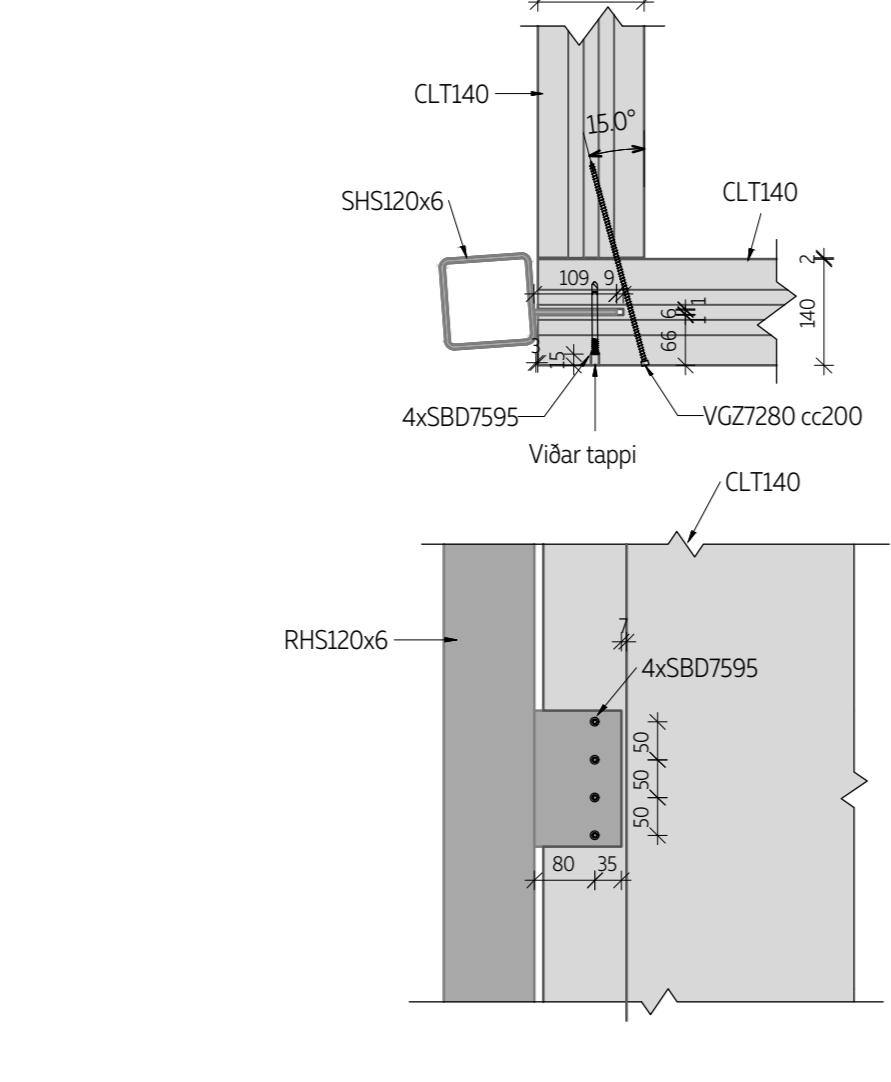
AD124
1:10



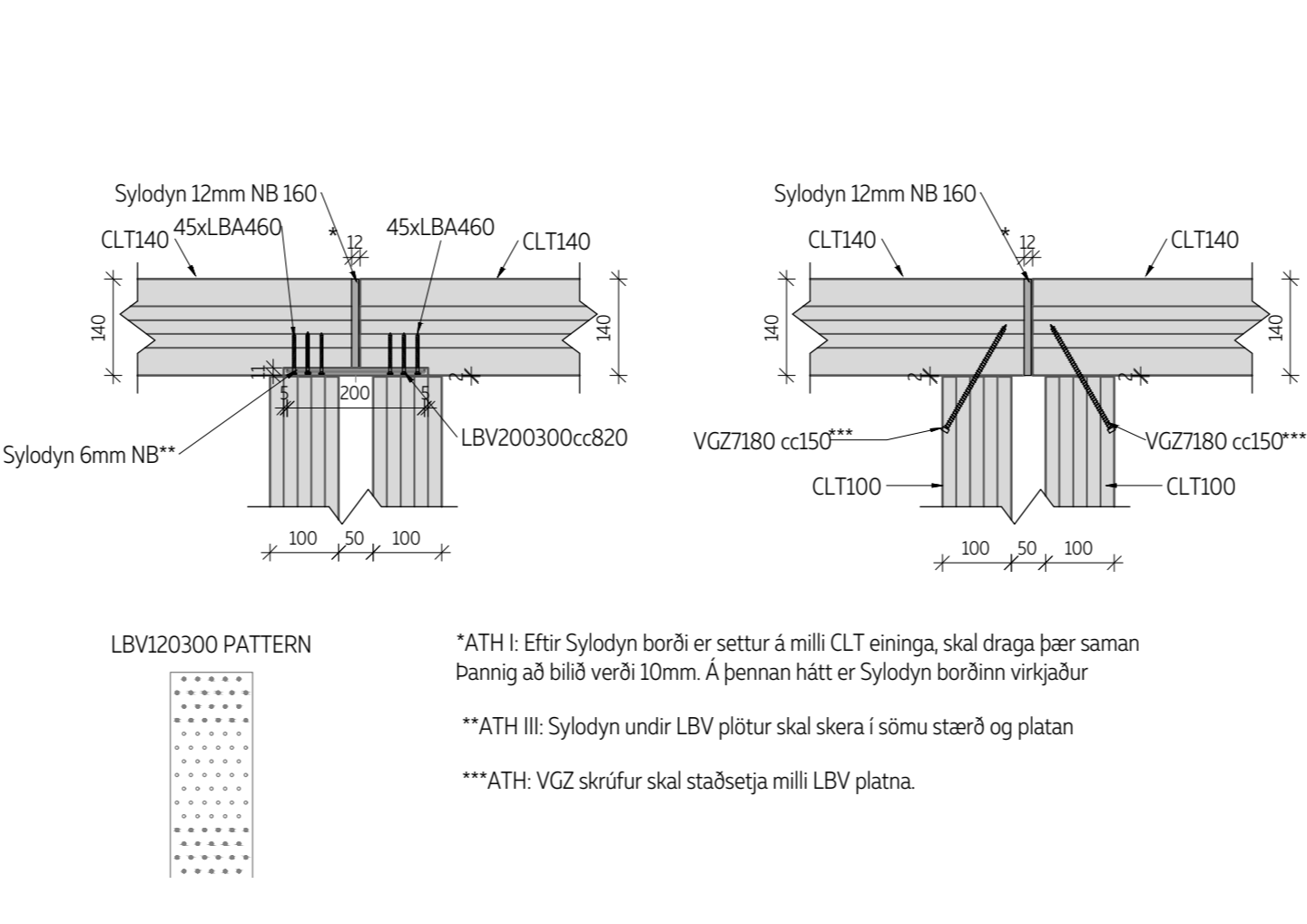
AD125
1:10



AD126
1:10

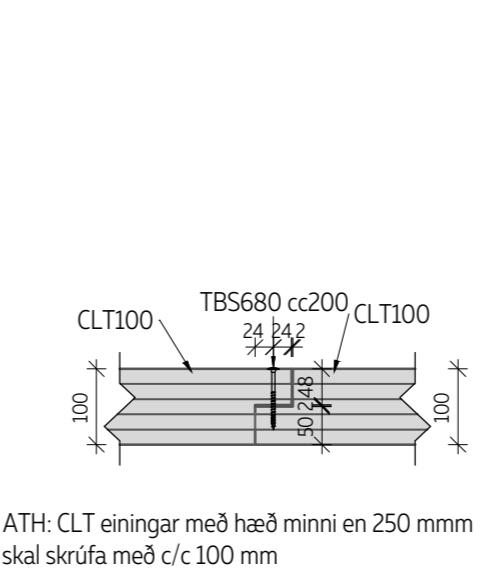


AD127
1:10



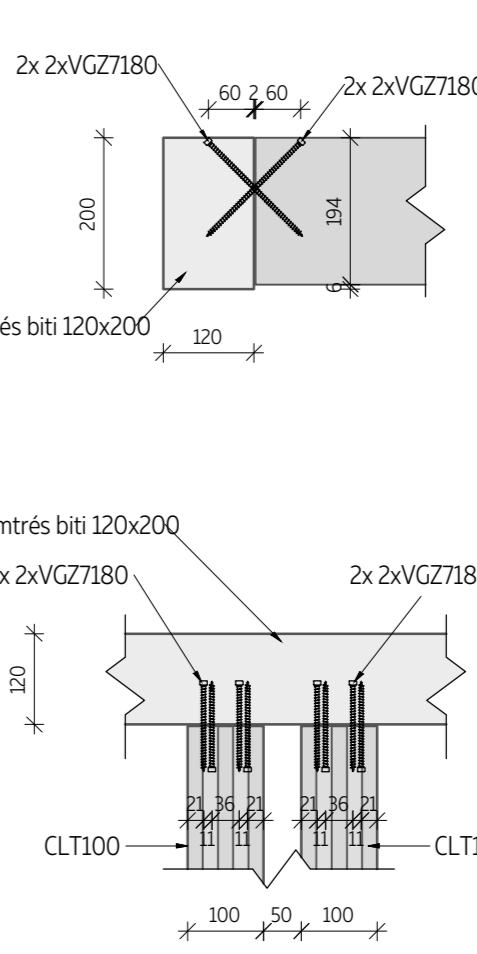
*ATH I: Efir Syfodyn borð er settur á milli CLT eininga, skal draga þær saman þar sem þau liggja við hvoru megin 10mm. Á þessum hátt er Syfodyn borðin virgjar
**ATH II: Syfodyn undir LBV plötur skal skera í sömu stærð og platan
***ATH: VGZ skrifur skal staðsetja milli LBV platta

AD128
1:10

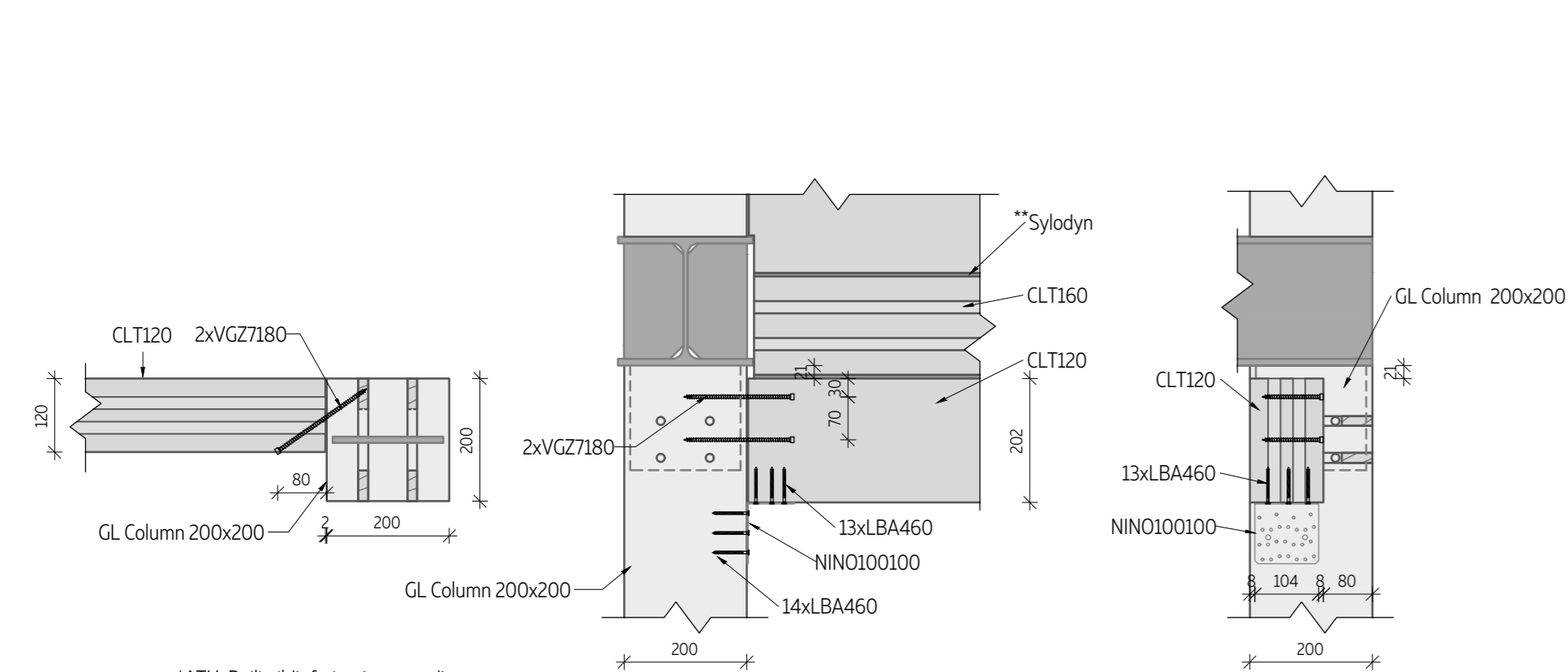


ATH CLT einingar með hæð minni en 250 mm skal skrefa með c/c 100 mm

AD129
1:10

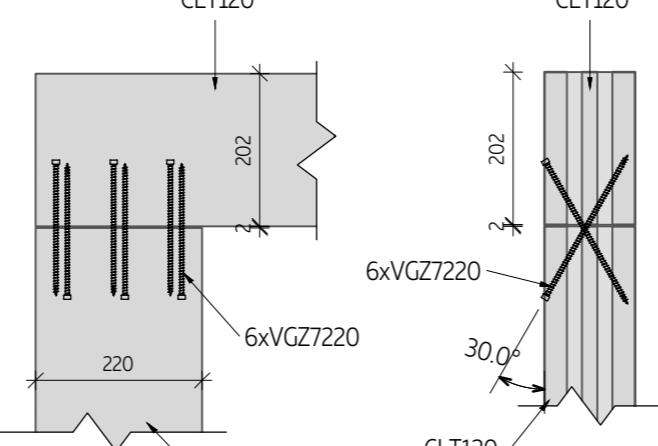


AD130
1:10



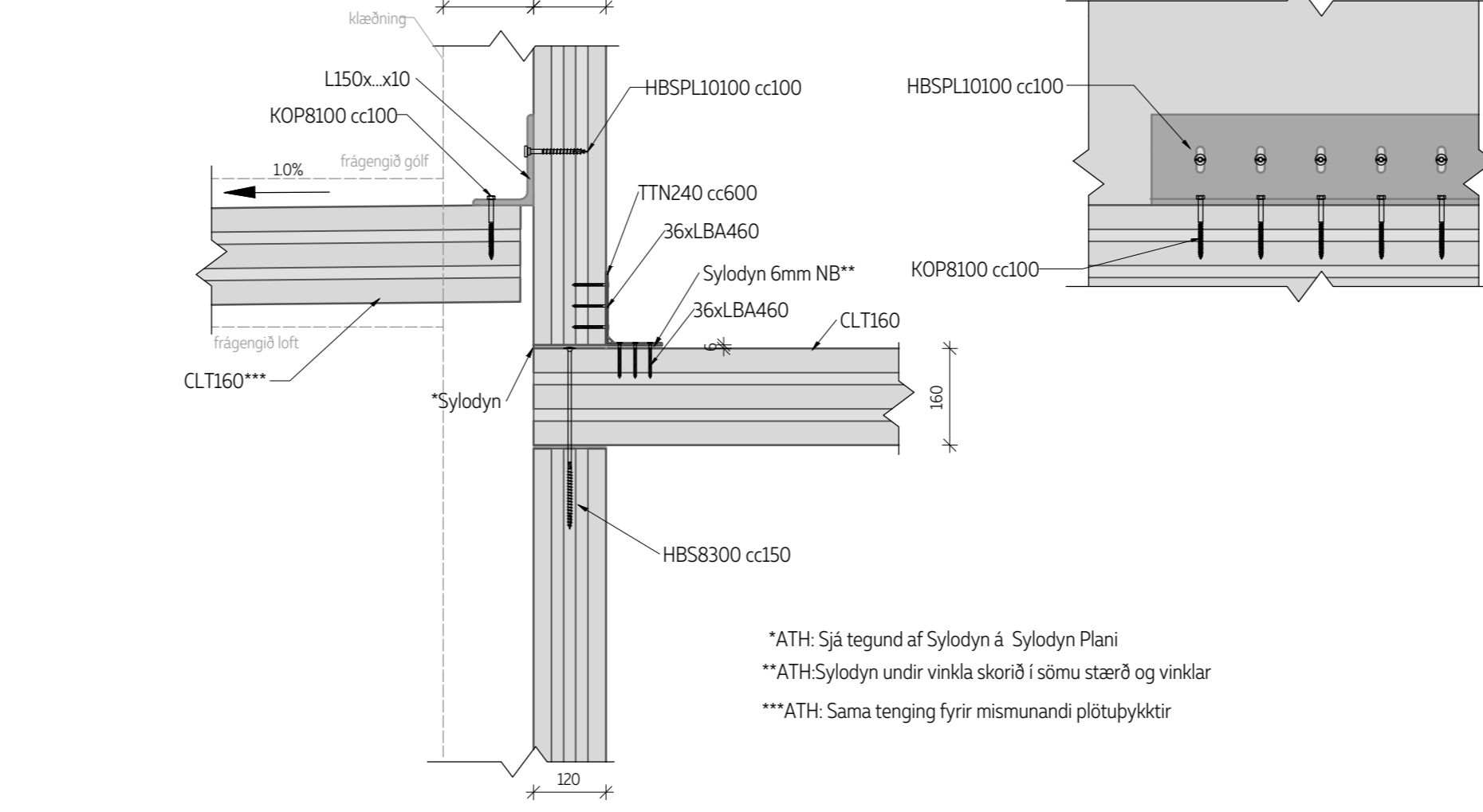
*ATH: Deili glídr fyrir mismunandi veggþykki
**ATH: Ska Syfodyn tegund á Syfodyn plattu

AD131
1:10



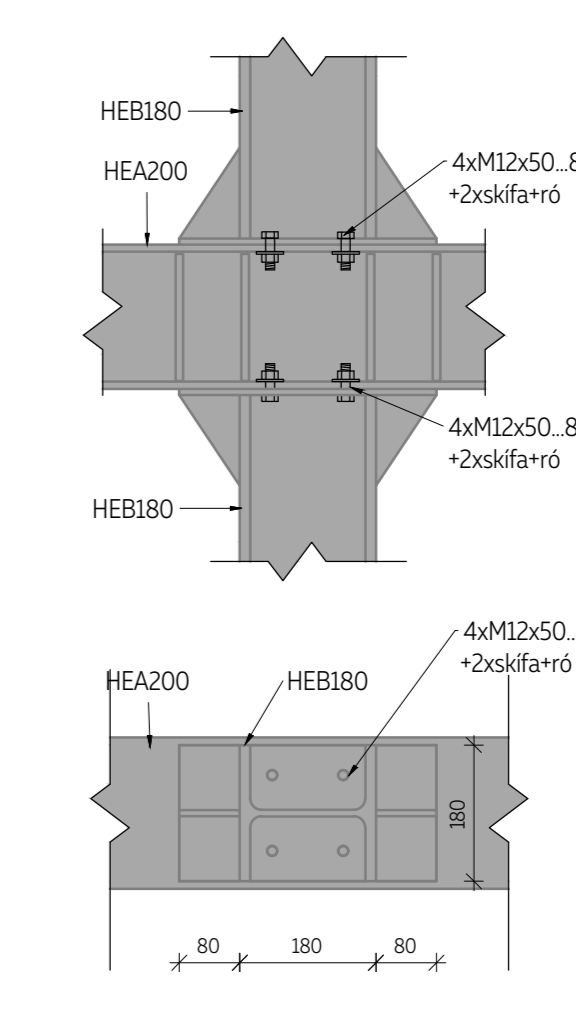
ATH: Glídr fyrir mismunandi veggþykki og lengdir

AD132
1:10



*ATH: Ska tegund af Syfodyn á Syfodyn Plattu
**ATH: Syfodyn undir vinkla skeri í sömu stærð og vinklar
***ATH: Sama tenging fyrir mismunandi plötupykki

AD133
1:10



ATH
- Ekki skila út frá þessari teikningu
- Hafi einu millinum, eða skilar meirum
- Þessa teikningu skal lesa saman með öllum viðbættum teikningum og forskotum
- Hafi einu millinum, eða skilar meirum
- Hafi einu millinum, eða skilar meirum
- Á þessum teikningum eru álagðar skýringar í byggingu

Almennt skýringar:
- 40k klór eru í staðbundnu hestakliði þar sem <math>Q < 1000</math> þyngd
- 50k klór eru í staðbundnu hestakliði þar sem <math>Q < 1000</math> þyngd
- 10k og meirum eru á stöðum meðaláttuþyrpingu um efsta og neðsta kila á fyrri hæðir.
- Fyrir tímur einingar skila topp- og botn klór, efsta og neðsta punkt eininganna.
- Fyrir stöð einingar skila topp- og botn klór, efsta og neðsta punkt eininganna.
- Fyrir stöð einingar (t.d. skilar með stöðum eyrum) (ASC- element) skila topp- og botn klór, efsta og neðsta punkt á stöðum eyrum.
- Fyrir stöð einingar (t.d. skilar með stöðum endapötum) (ASC- element) skila topp- og botn klór, efsta og neðsta punkt á stöðum eyrum.
- Fyrir stöð einingar (ASC- element) skila topp og botn klór, efsta og neðsta punkt á stöðum eyrum.
- Samanhengandi skal fylga númerum/ nafni eininganna, nema annað sé tekið fram á teikningu

1	21.08.2024	Utgifta 1	ACE/TA
Utgifta	Dagur	Lýsing	Sambær/WK

Hringhamar 6, Hafnarfirði

Lýkahmynd

Verkefni:
Afnám 1
208 Reykjavíkur

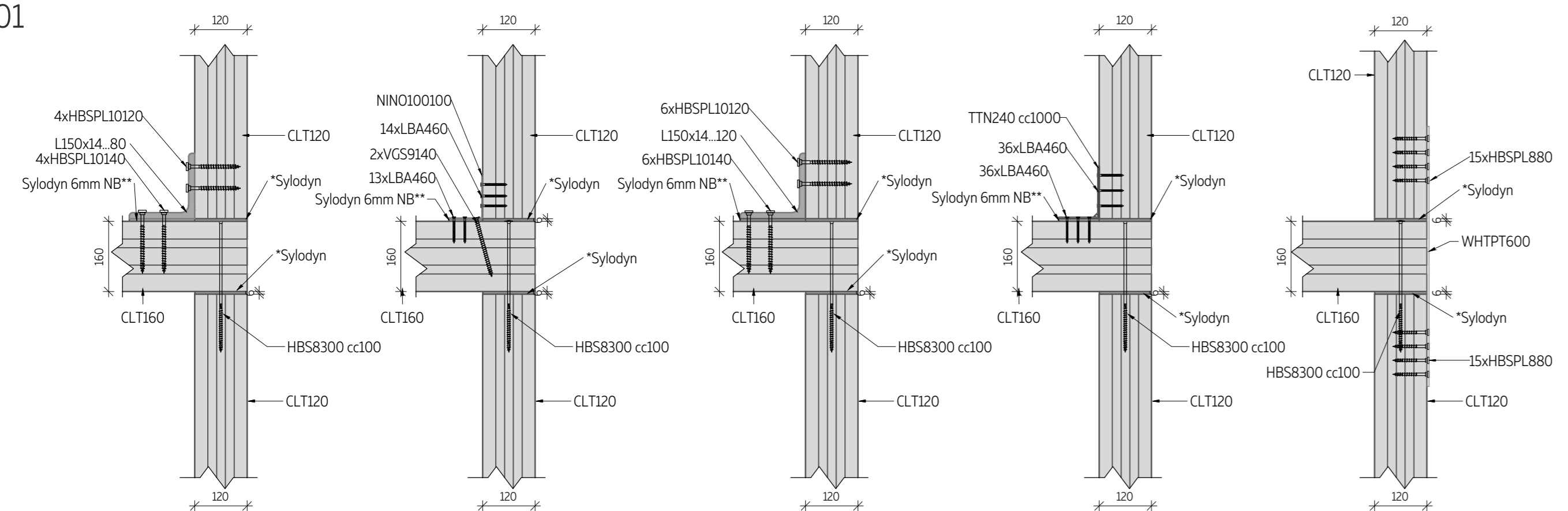
Arkitekt:
Tark Arkitektar
Hafnarfjörður
Reykjavík
www.tark.is

Virkni-á hönnuðarverksmiðjum
Klaustur - Hafnarfjörður - 105 Akureyri
ark@ark.is - www.ark.is

Áttun Örn Byggingar
verksmiðjan - Hlíðarvegur 799
Búðarvegurinnur

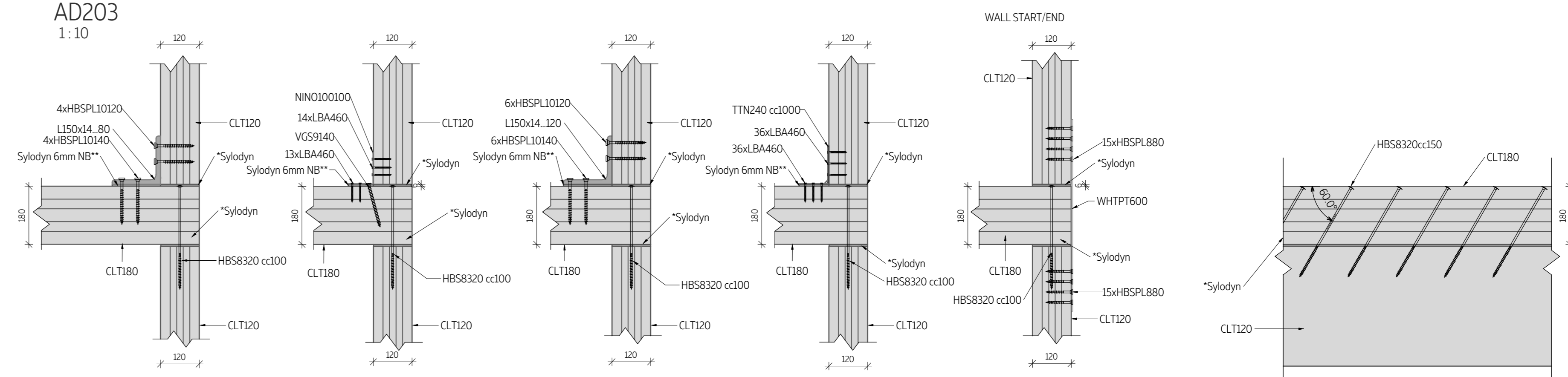
Númer teikningar: HÍ-A-123
Hönnuðir: Eng. Ólafur Mikkelsson
Eng. Jarlín Magnúsdóttir
Eng. Mikka Ragnýr

AD201
1:10



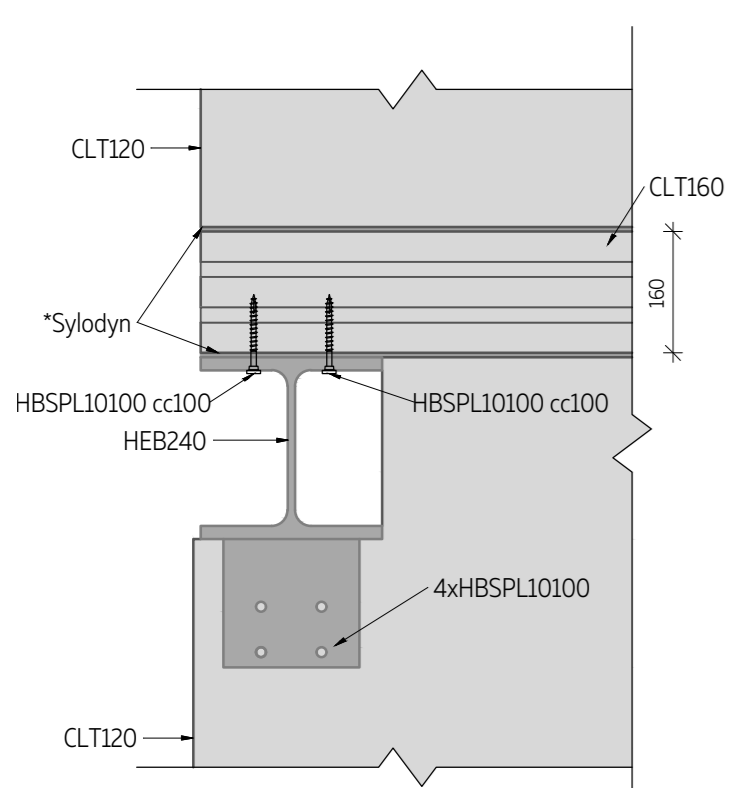
ATH: Sjá nákvæma staðsetningu festinga á grunnmynd
ATH: Sjá Syldýn tegund á Syldýn plani
ATH: Syldýr vinkla skal skera jafn stort og vinkillin
ATH: Deil glíðir fyrir mismunandi veggþykki

AD203
1:10



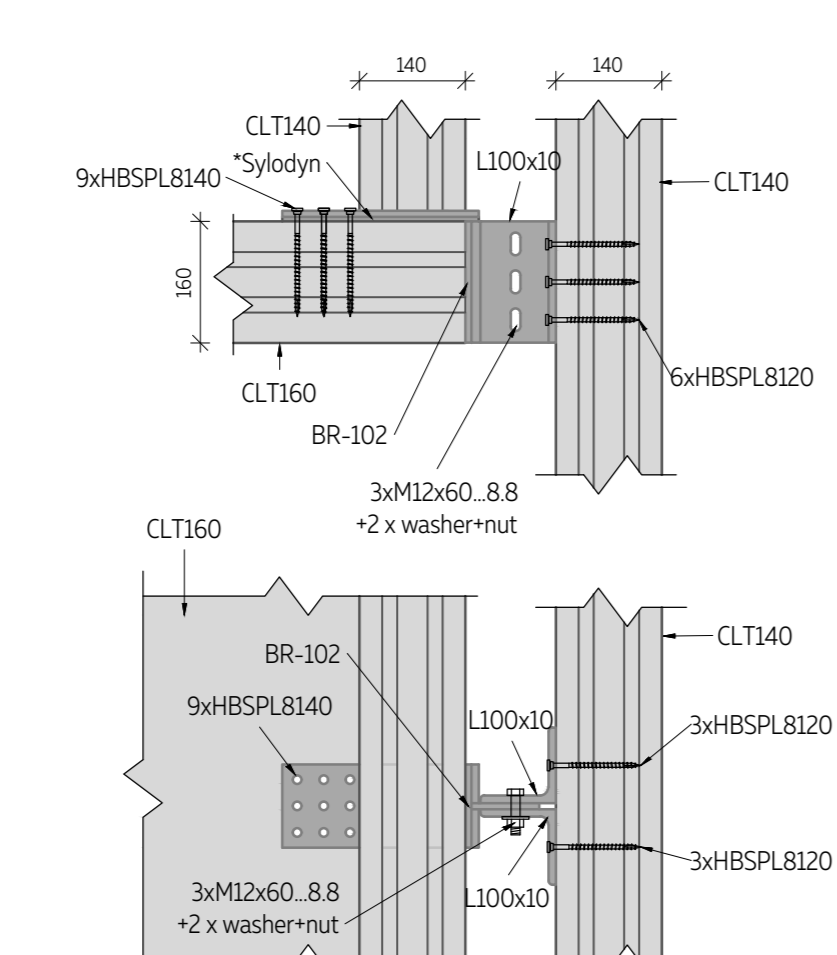
ATH: Sjá nákvæma staðsetningu festinga á grunnmynd
ATH: Sjá Syldýn tegund á Syldýn plani
ATH: Syldýr vinkla skal skera jafn stort og vinkillin
ATH: Deil glíðir fyrir mismunandi veggþykki

AD202
1:10



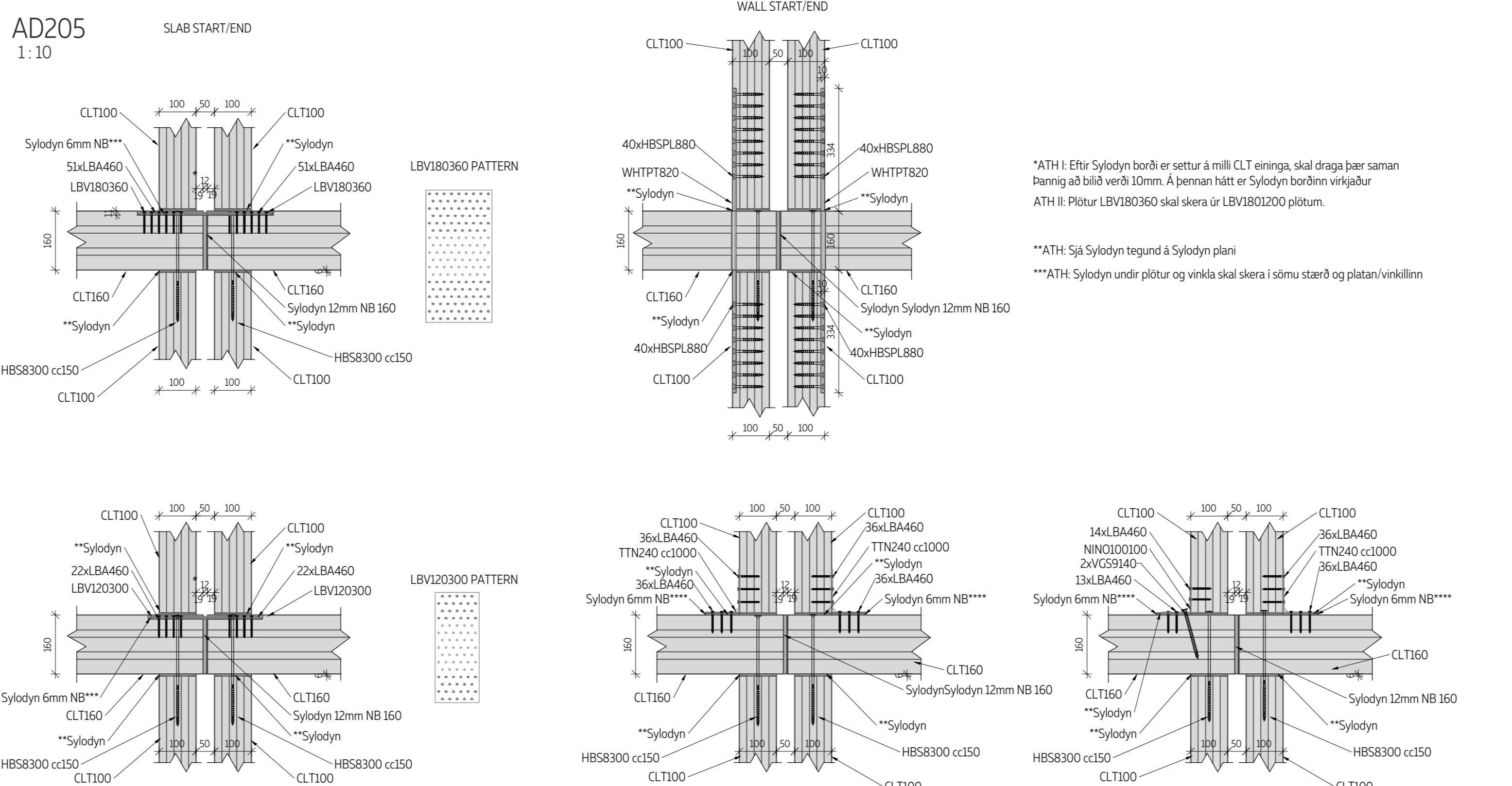
ATH: Sjá Syldýn tegund á Syldýn plani

AD204
1:10



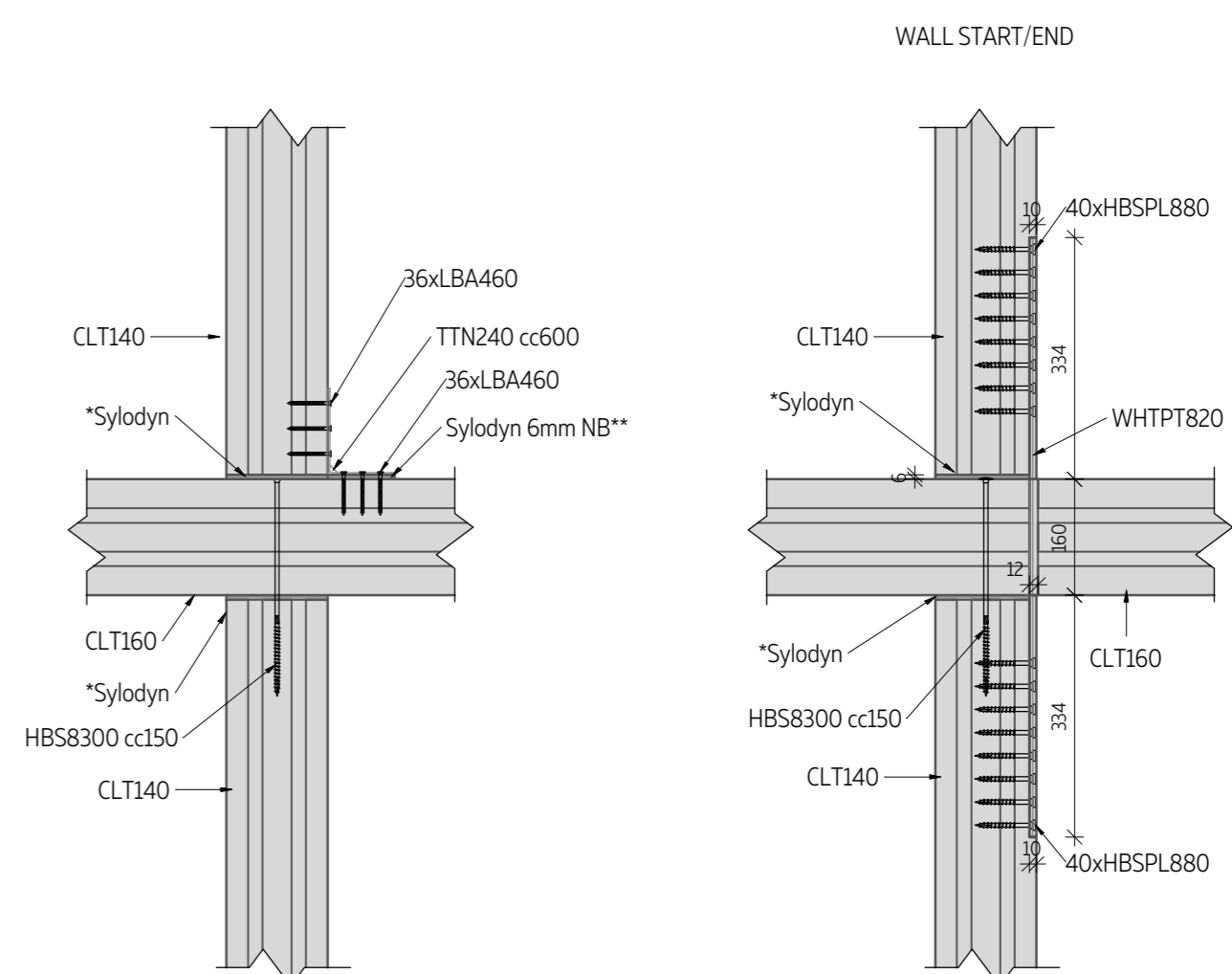
ATH: Sjá Syldýn tegund á Syldýn plani

AD205
1:10



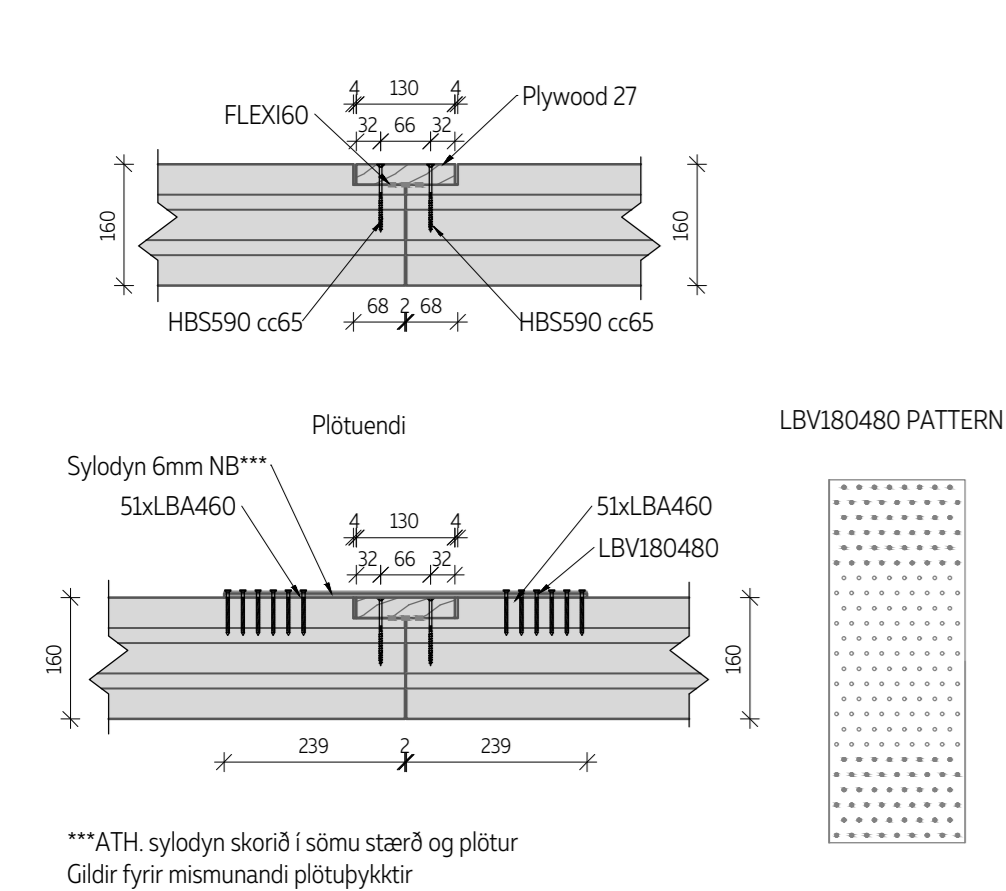
ATH: I. Eftir Syldýn borð er settur á milli CLT eininga, skal draga þær saman þarungu á bil 0-10mm. Á þessum hátt er Syldýn borðin virkjaður.
ATH: II. Plötur LBV180360 skal skera úr LBV180200 plötum.
ATH: Syldýn undir plötum og vinkla skal skera í sömu stærð og plötun/vinkillin.

AD206
1:10



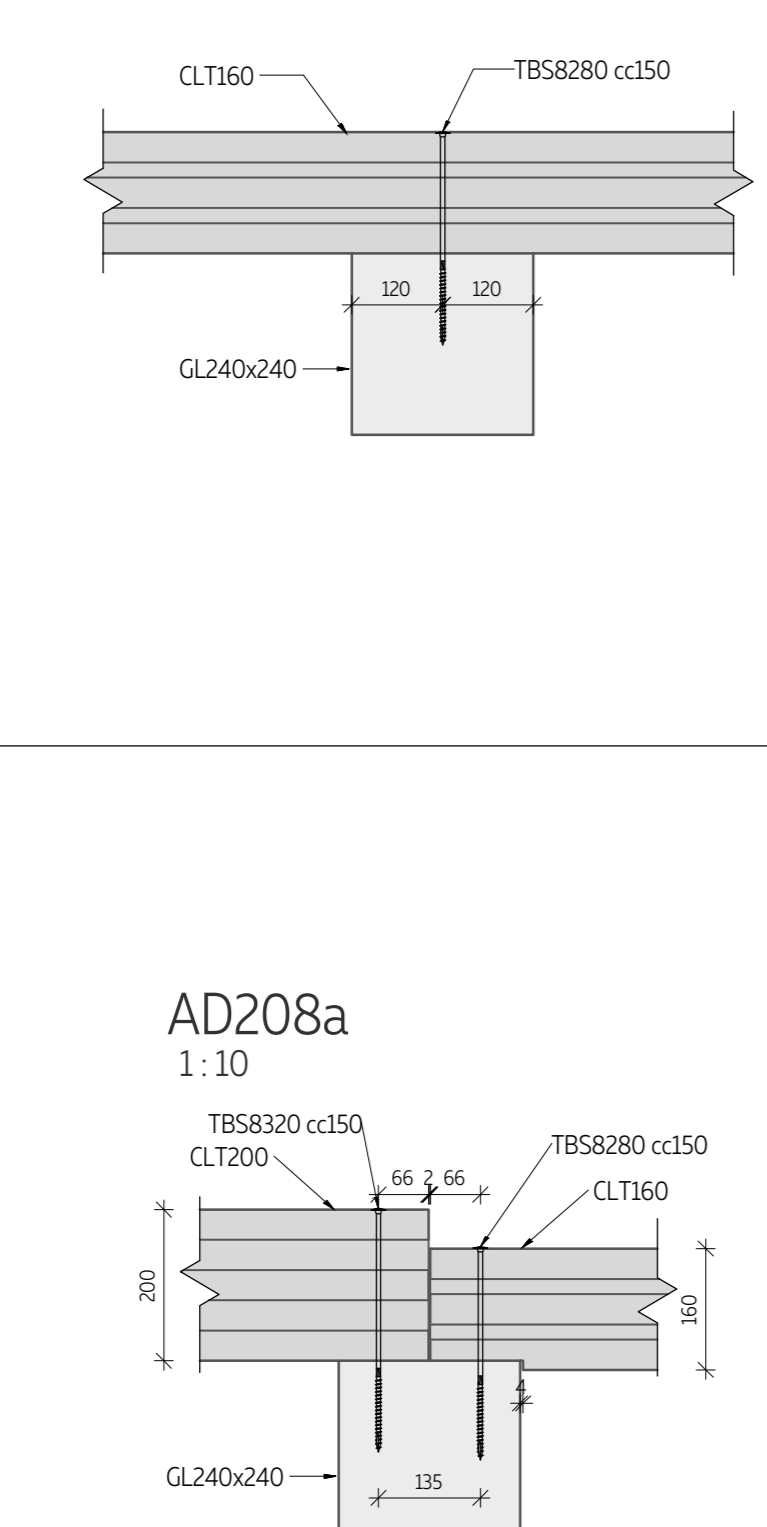
ATH: HBS skrefur skrefaður á skil, sjá deil AD201.
ATH: Sjá Syldýn tegund á Syldýn plani.
ATH: Syldýn undir vinkla skal skera jafn stort og vinkillin.

AD207
1:10



ATH: Syldýn skelð í sömu stærð og plötur.
Glíðir fyrir mismunandi plötubrýki.
Sjá staðsetningu á grunnmynd tenginga.

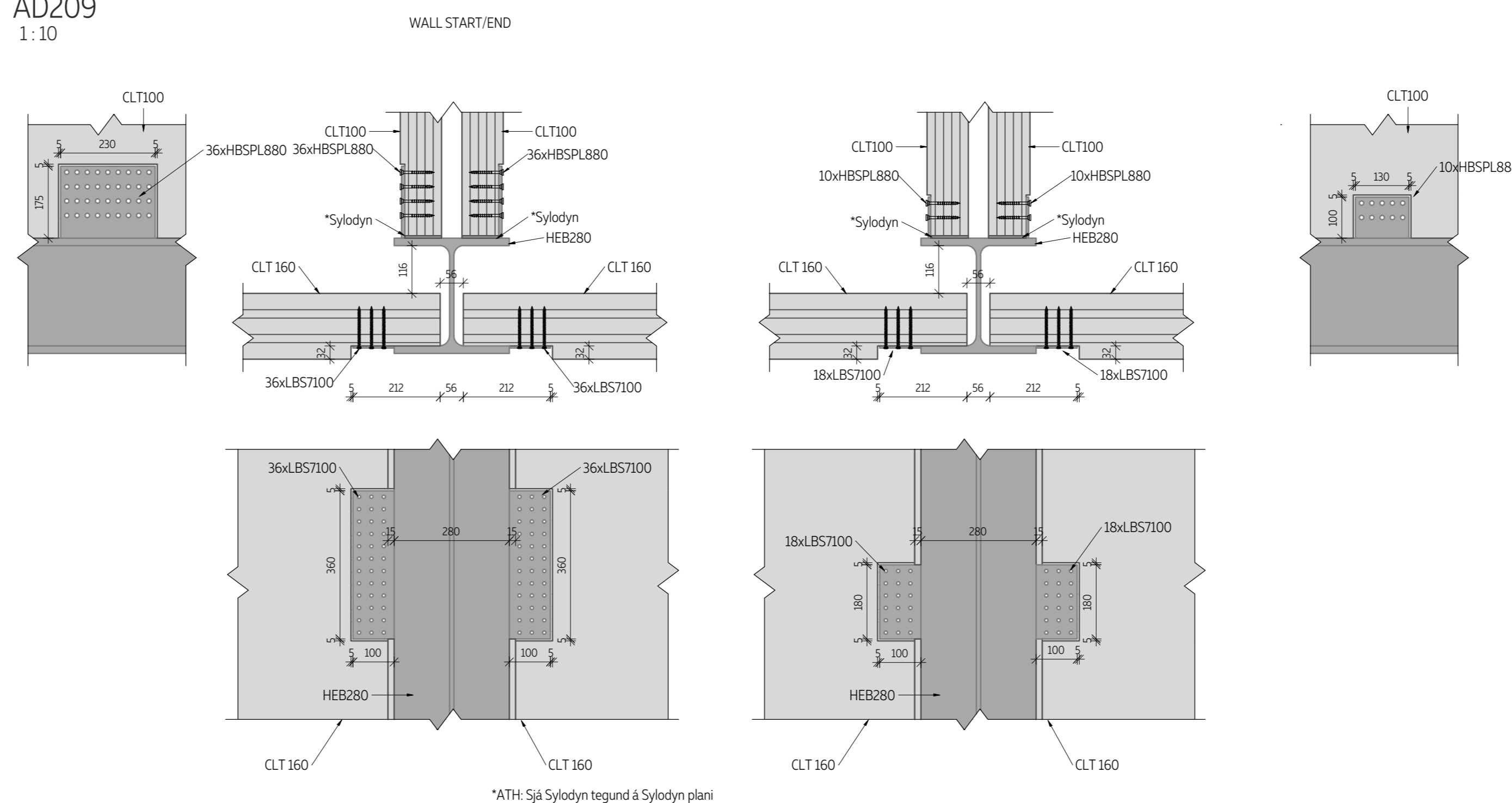
AD208
1:10



AD208b
1:10

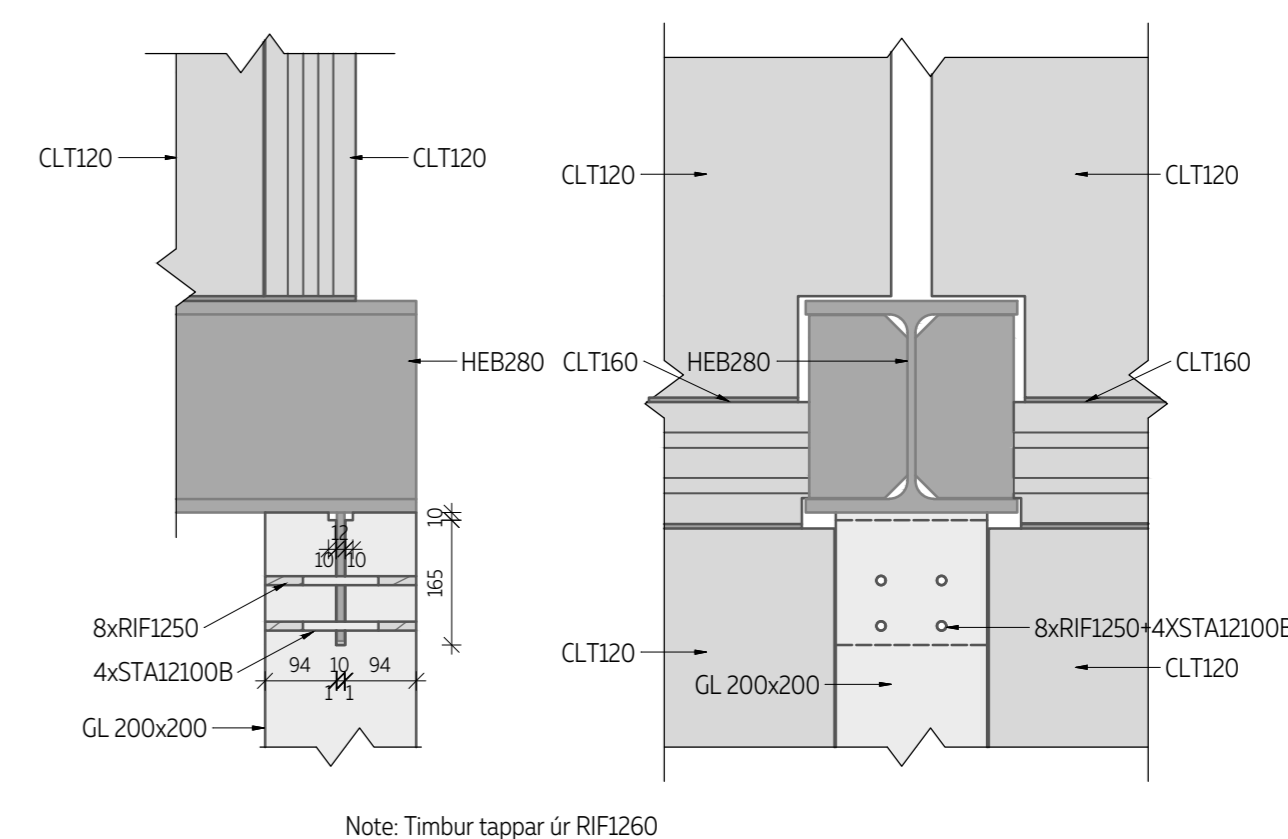


AD209
1:10



ATH: Sjá Syldýn tegund á Syldýn plani

AD210
1:10



Note: Timbur tappar úr RIF1250

ATH
- Ekki skila út frá bætti teikningu
- Ekki skila út frá bætti teikningu
- Þessa teikningu skal lesa samnum með öllum viðgerðum teikninga og forskriftum vágglafa.
- Meðfara öllu samnum og öllum teikningum til aðgerðanna.
- Á þessum teikningum eru álagðar tölur fyrir byggingarmál.

Aðrir skýringar:
- HBS klárir eru í staðbundnum hestavélum (þar sem ≤ 1000 þyngd) eða ≤ 1000 hestavélum í hestavélum.
- CLT og vinklingar á söðum innihalda upplýsingar um efni og meðla hata á fyrri hæðum.
- Fyrir timbur einingar tákna topp- og bottan klára, efna og meðla punkt eininganna.
- Fyrir stálta einingar tákna þessu og botn klára, efna og meðla punkt eininganna.
- Fyrir stálta einingar tákna þessu og botn klára, efna og meðla punkt eininganna.
- Fyrir stálta einingar tákna þessu og botn klára, efna og meðla punkt eininganna.
- Fyrir stálta einingar tákna þessu og botn klára, efna og meðla punkt eininganna.
- Fyrir stálta einingar tákna þessu og botn klára, efna og meðla punkt eininganna.

Sl. Númer	Dagur	Uppfyllt	ACETRA
1	21.08.2024		

Hringhamar 6, Hafnarfjörður

Lýking

Verkefni
Samnefni: Hringhamar 6, Hafnarfjörður
Dagur: 2024-08-21

Ábyrgð
Tölvuábyrgð: [Blank]
Símanúmer: [Blank]

Ábyrgð
Tölvuábyrgð: [Blank]
Símanúmer: [Blank]

Ábyrgð
Tölvuábyrgð: [Blank]
Símanúmer: [Blank]

Ábyrgð
Tölvuábyrgð: [Blank]
Símanúmer: [Blank]

Tíðisábyrgð
Símanúmer: [Blank]
Dagur: [Blank]

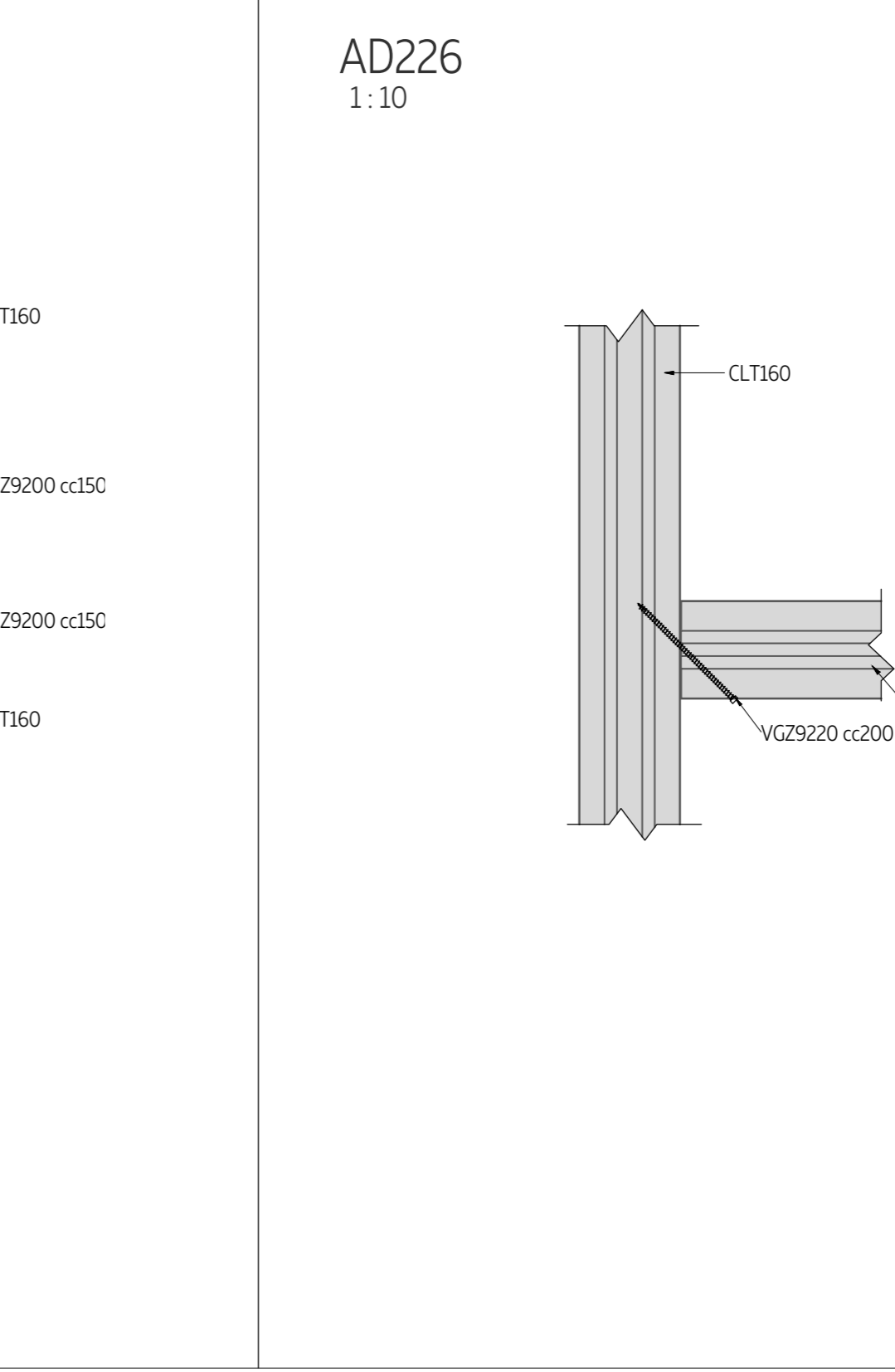
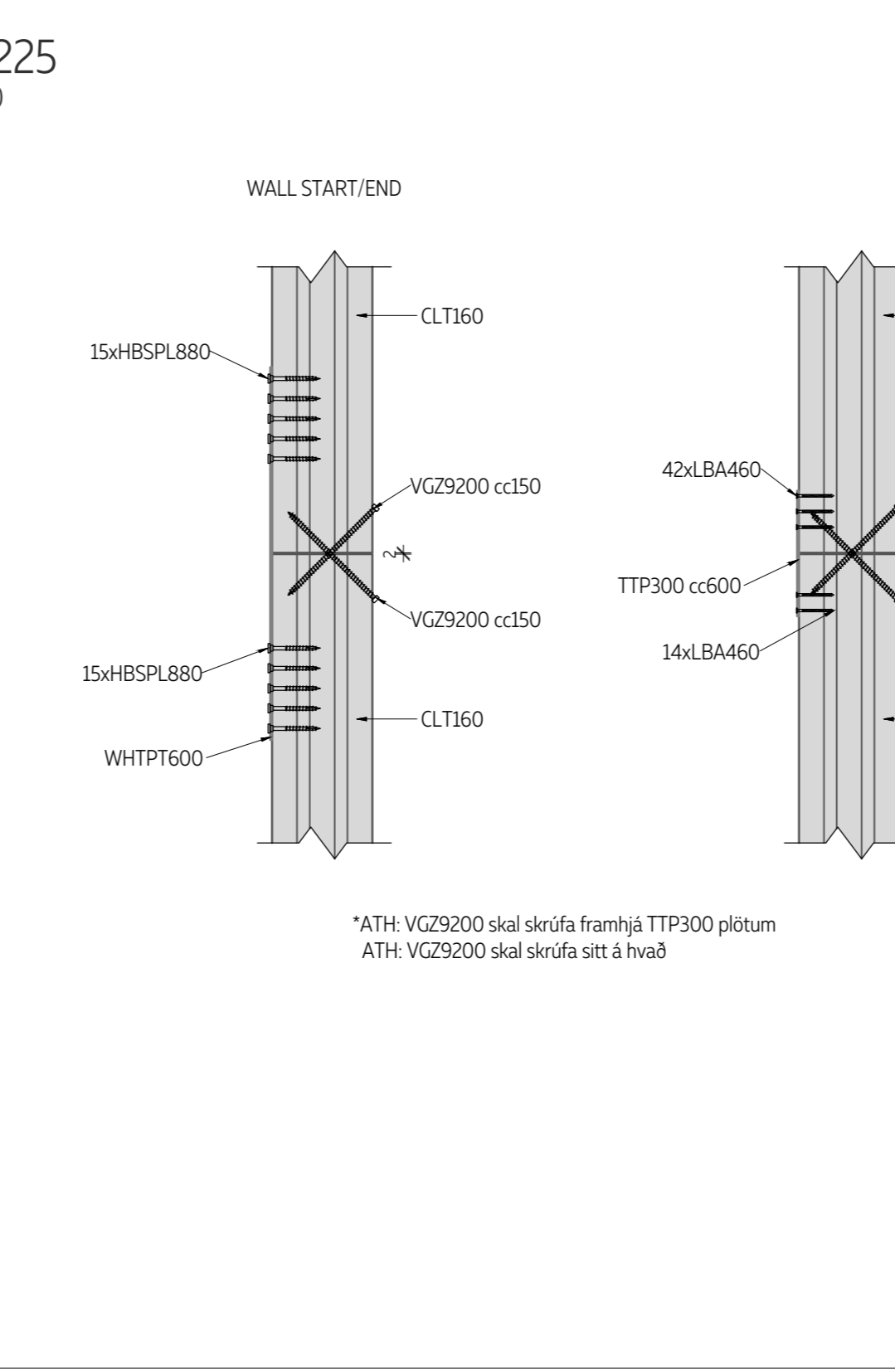
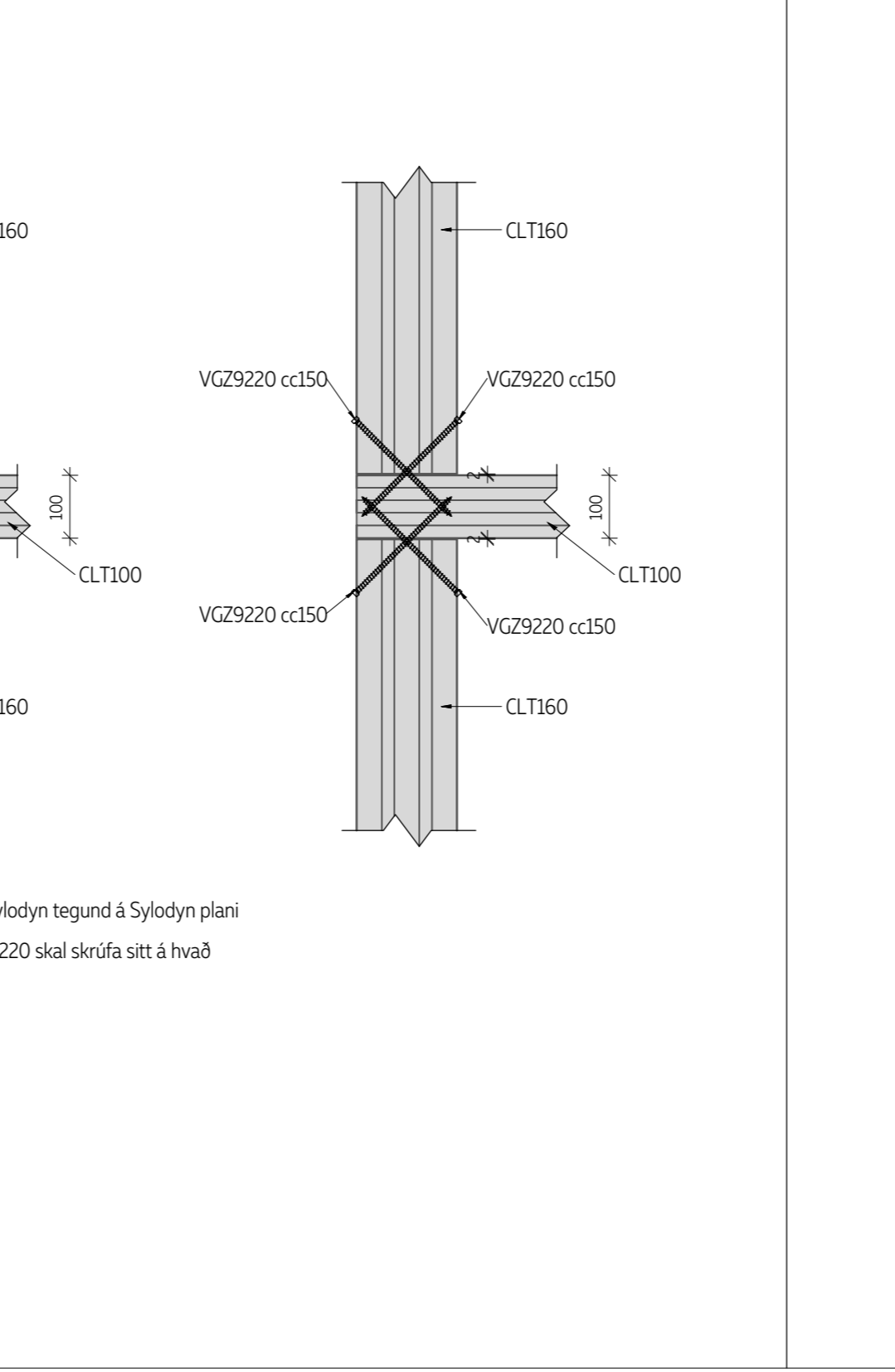
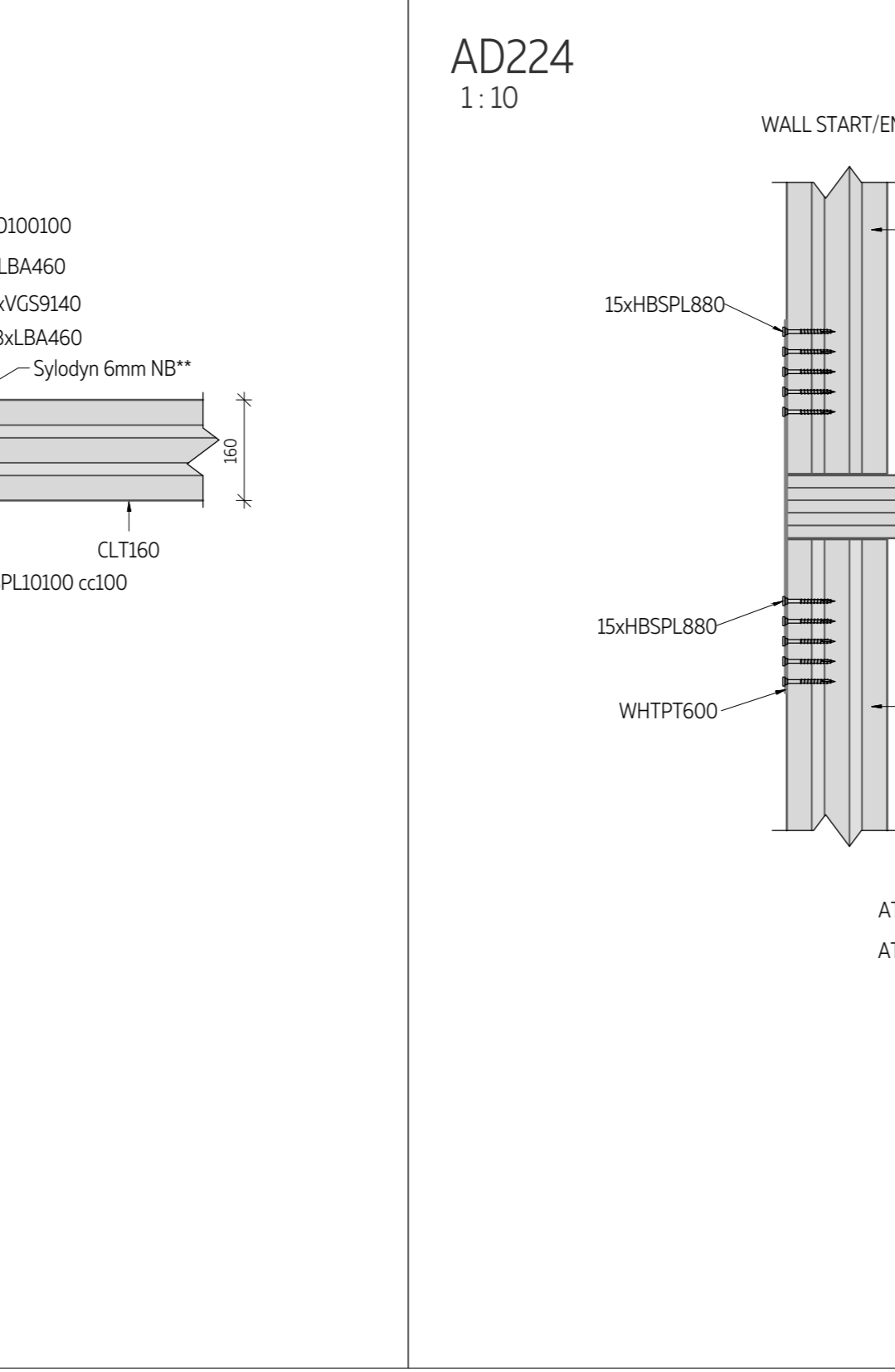
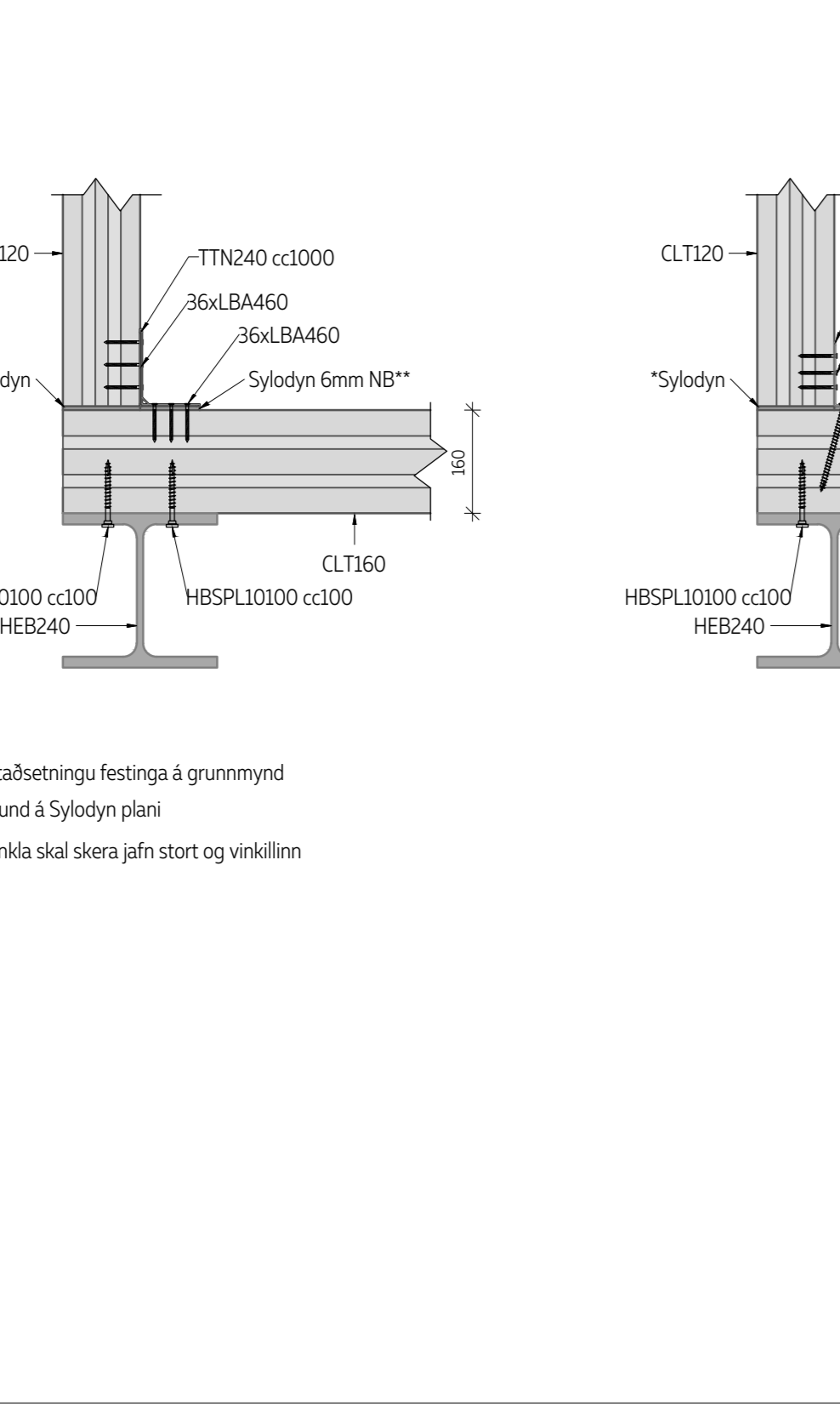
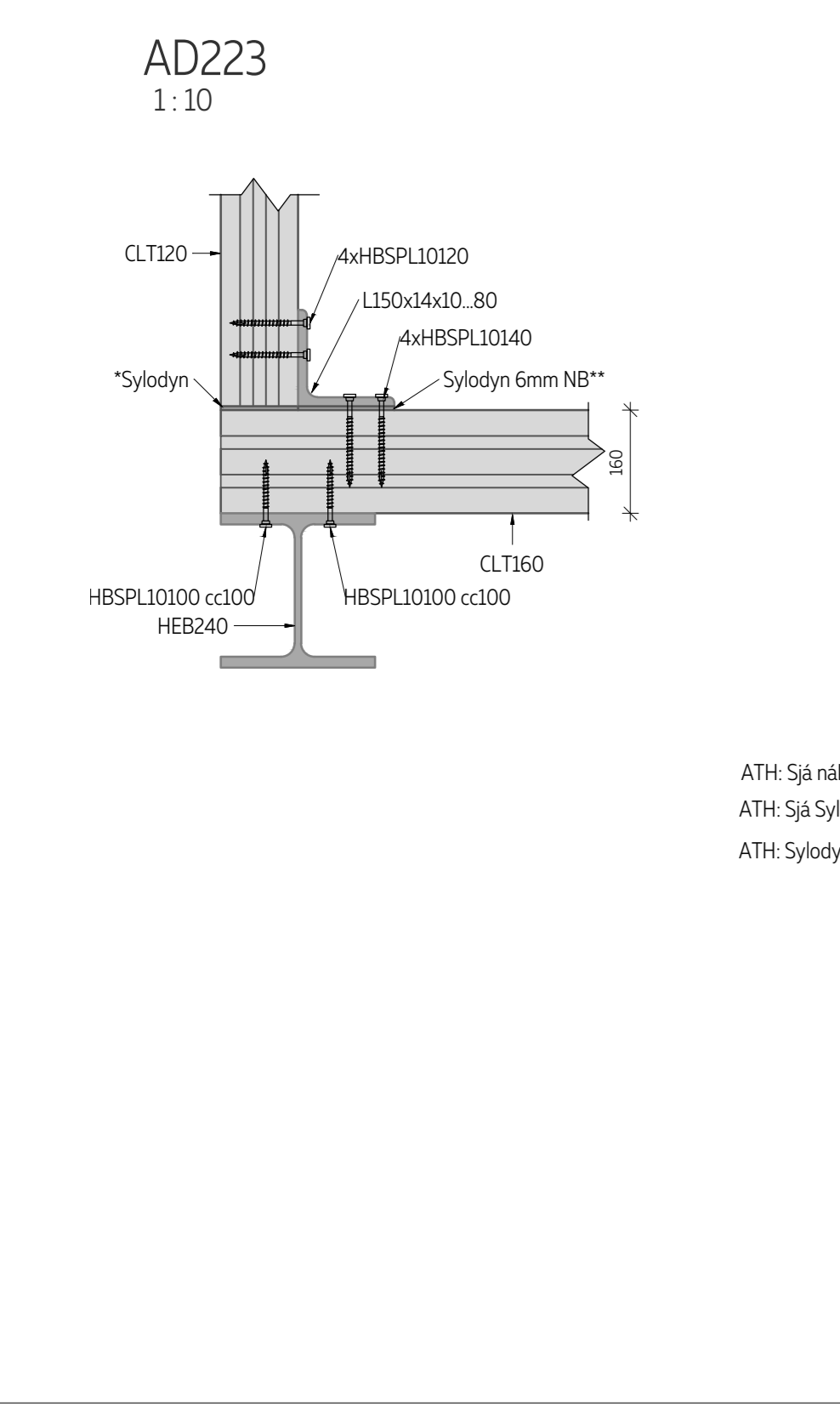
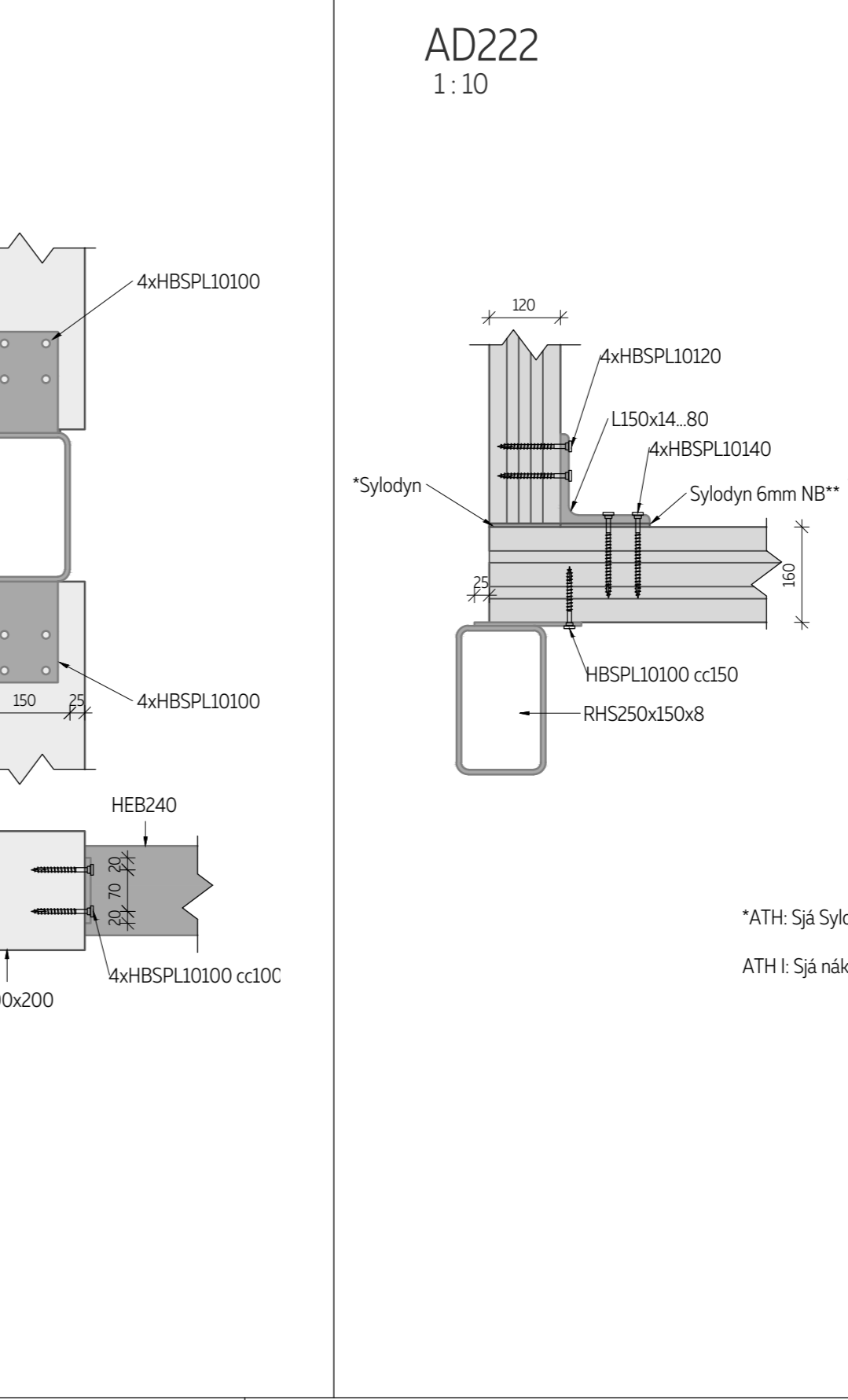
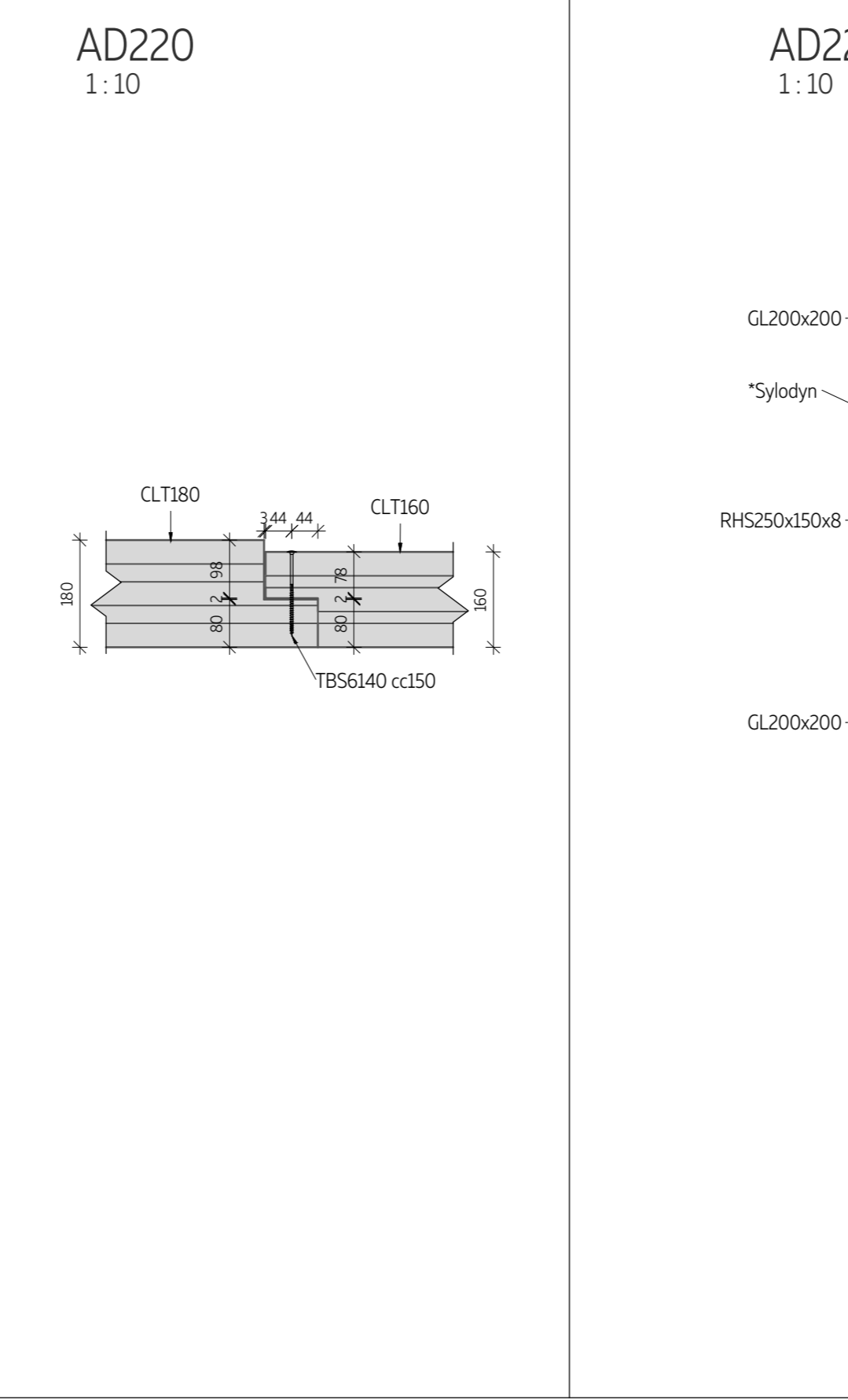
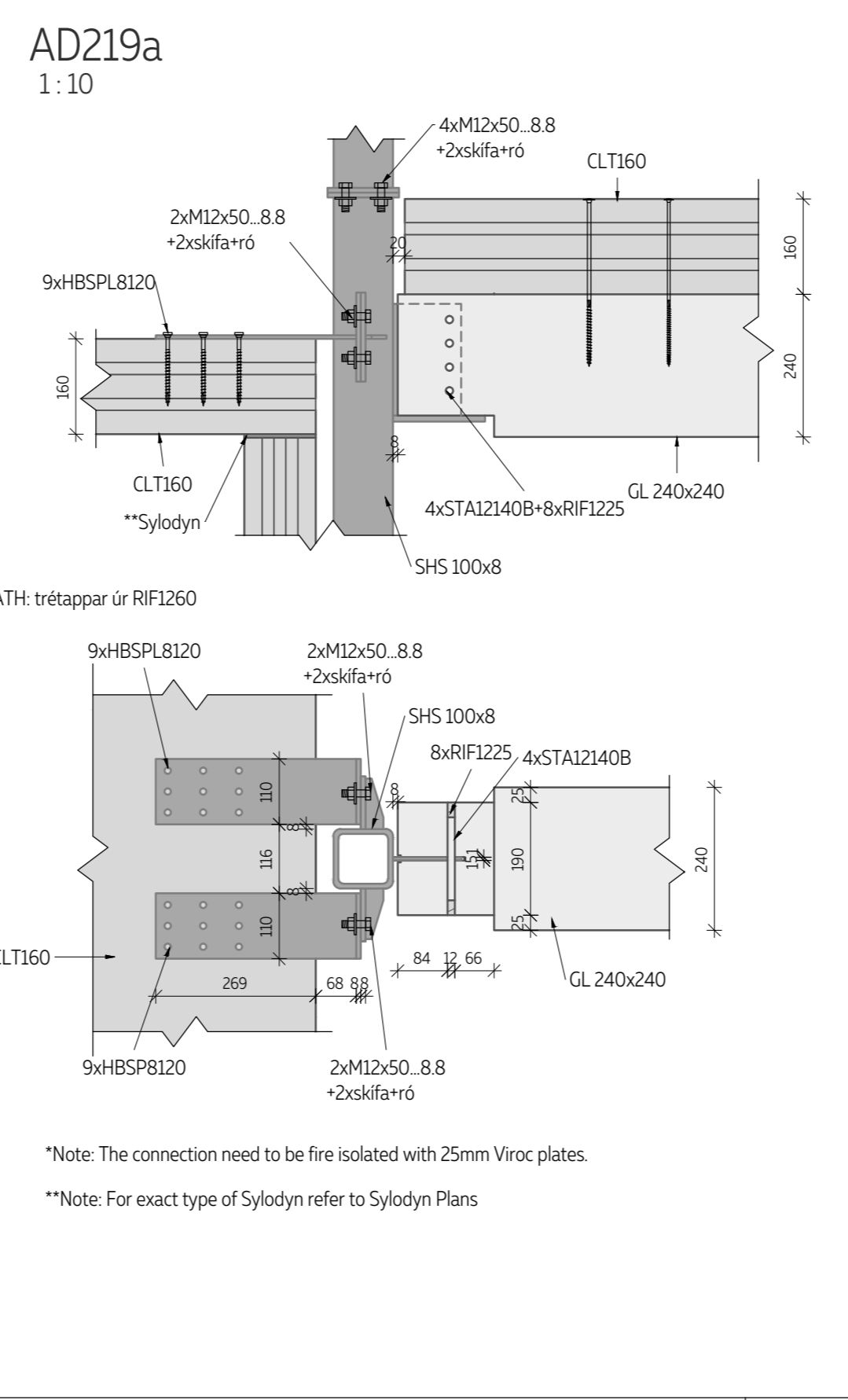
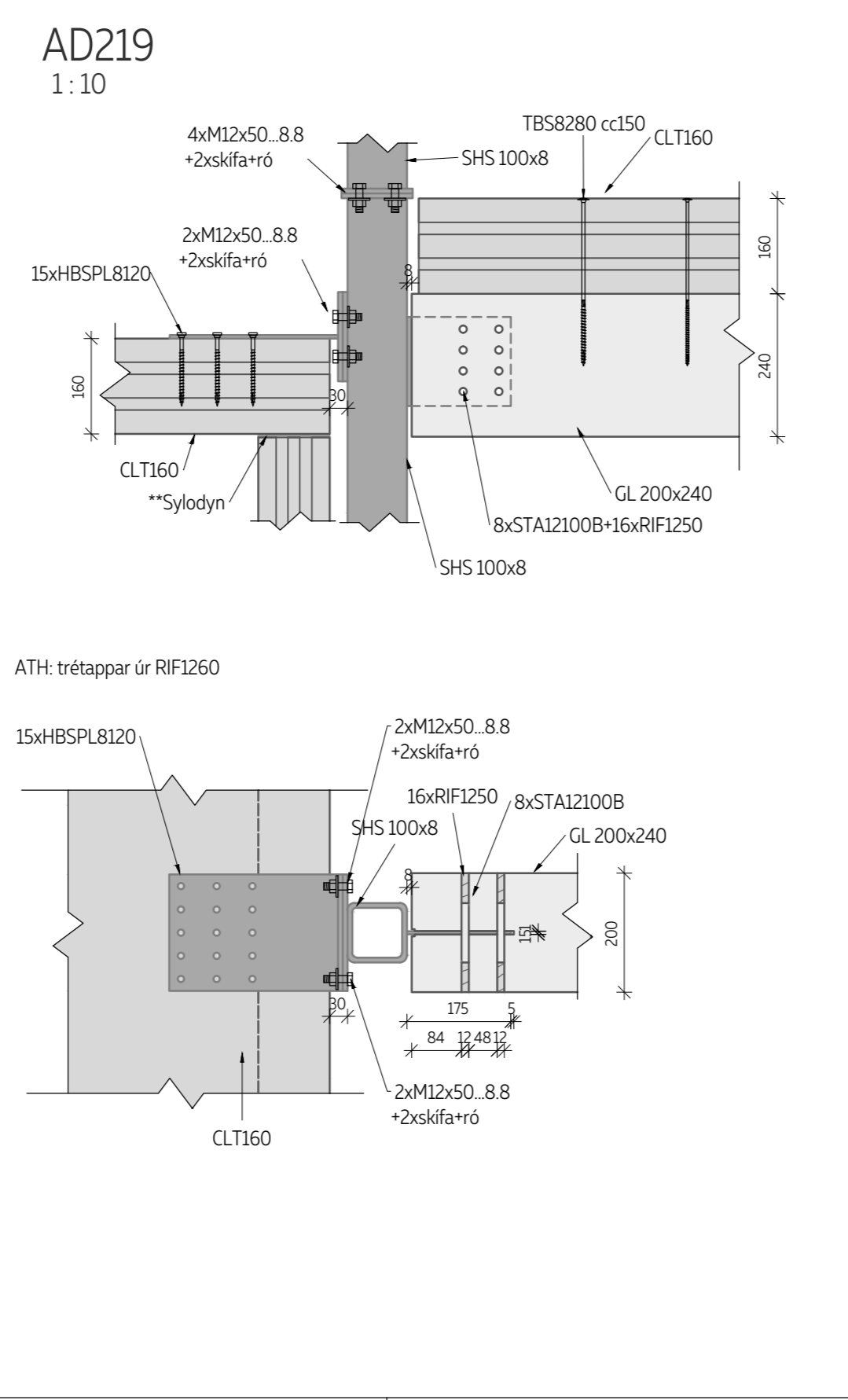
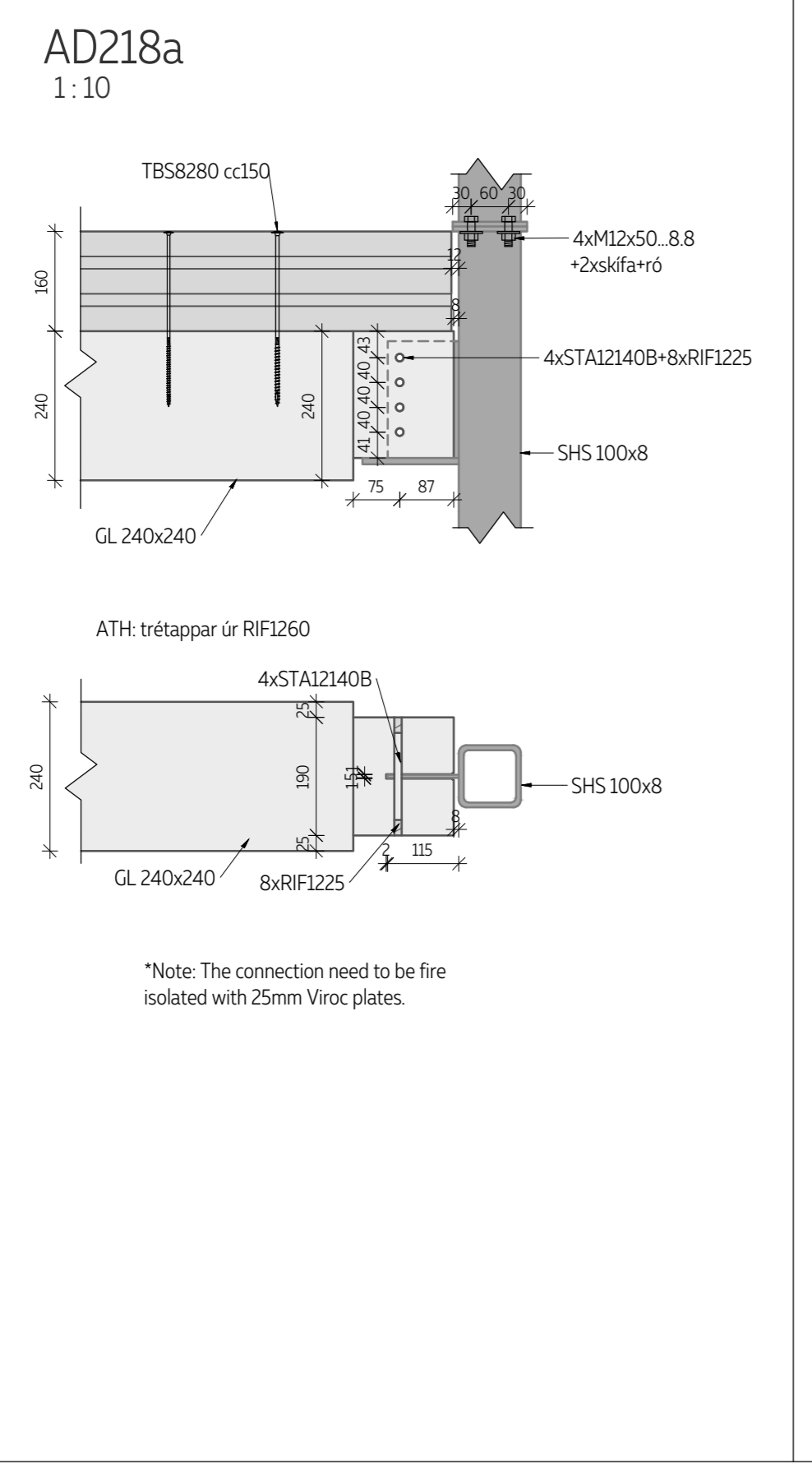
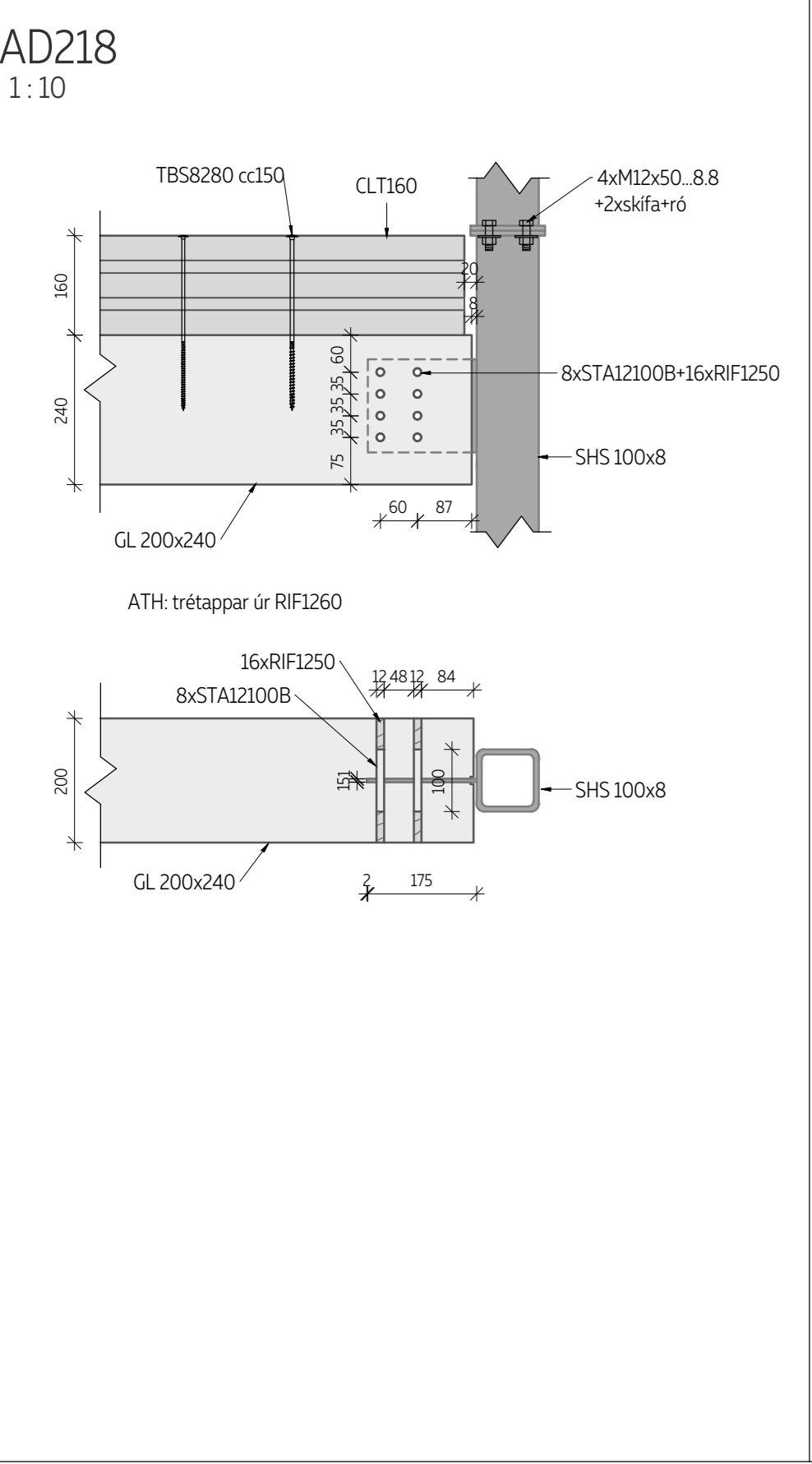
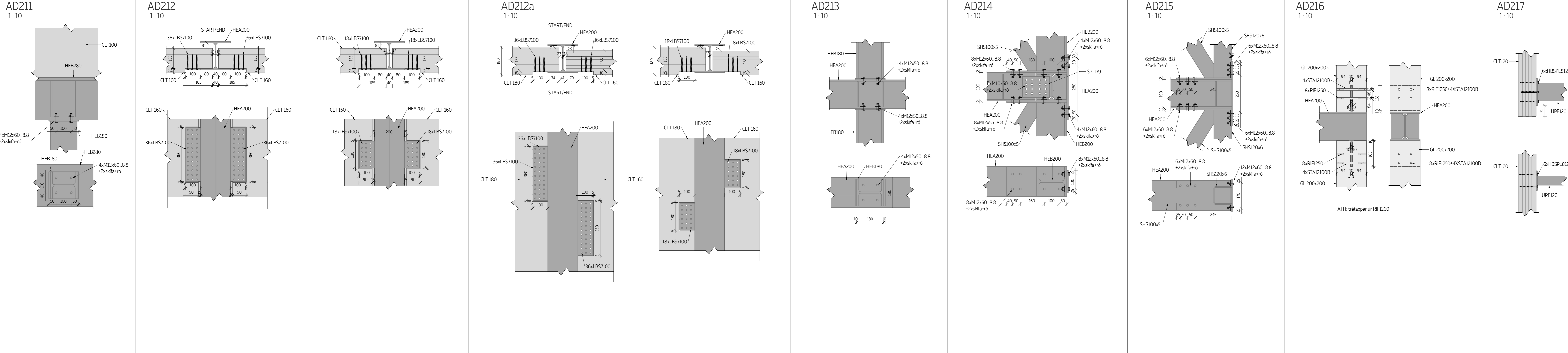
Númer teikningar: HBA-124

Höfundur: Eng. Ólafur Mikkelsen
Eng. Jarlét Mikkelsen
Eng. Milla Rósveig

Útgáfa 1 Blaðsíða 40 Misk. Misk. Daga 21.08.2024

ATH
 - Eftir skila er frá búið tekið
 - Hafi verið breytingar á skilningi myndanna
 - Þessi teikning skal lesin samfellt með öðrum teikningum og forskriftum
 - Hafi verið breytingar á skilningi myndanna
 - Þessi teikning skal lesin samfellt með öðrum teikningum og forskriftum

Almennt skýringar:
 - Ath: Skila er frá búið tekið
 - Hafi verið breytingar á skilningi myndanna
 - Þessi teikning skal lesin samfellt með öðrum teikningum og forskriftum
 - Hafi verið breytingar á skilningi myndanna
 - Þessi teikning skal lesin samfellt með öðrum teikningum og forskriftum



1	21.08.2024	Utgifta 1	ACE/TA
Utgifta	Dagur	Lýsing	Samblykt

Hringhamar 6, Hafnarfjörður

Lýkingarmynd

Verkefni:
 Skerfingarmál
 Ánni 2
 208 Rýsingar

Áskild:
Tark Arkitektar
 Hagdun 25
 Reykjavík
 www.tark.is

Viðfarir á hönnuðum búnaði:
ATH: Hringhamar 6 - Hafnarfjörður
 Skerfingarmál - ACE/TA
 ath@ark.is - www.ark.is

Afritun Örn Byggingar
 verkfræðingur - Húsnæðing
 Búnaðarverksmiðjan

Hönnuðarverkefni:
Asta
 177. Knausdóttir Street
 10000 Belgrade
 Serbia
 www.aestras.com

Tiðni teikningar: Details - Part 5

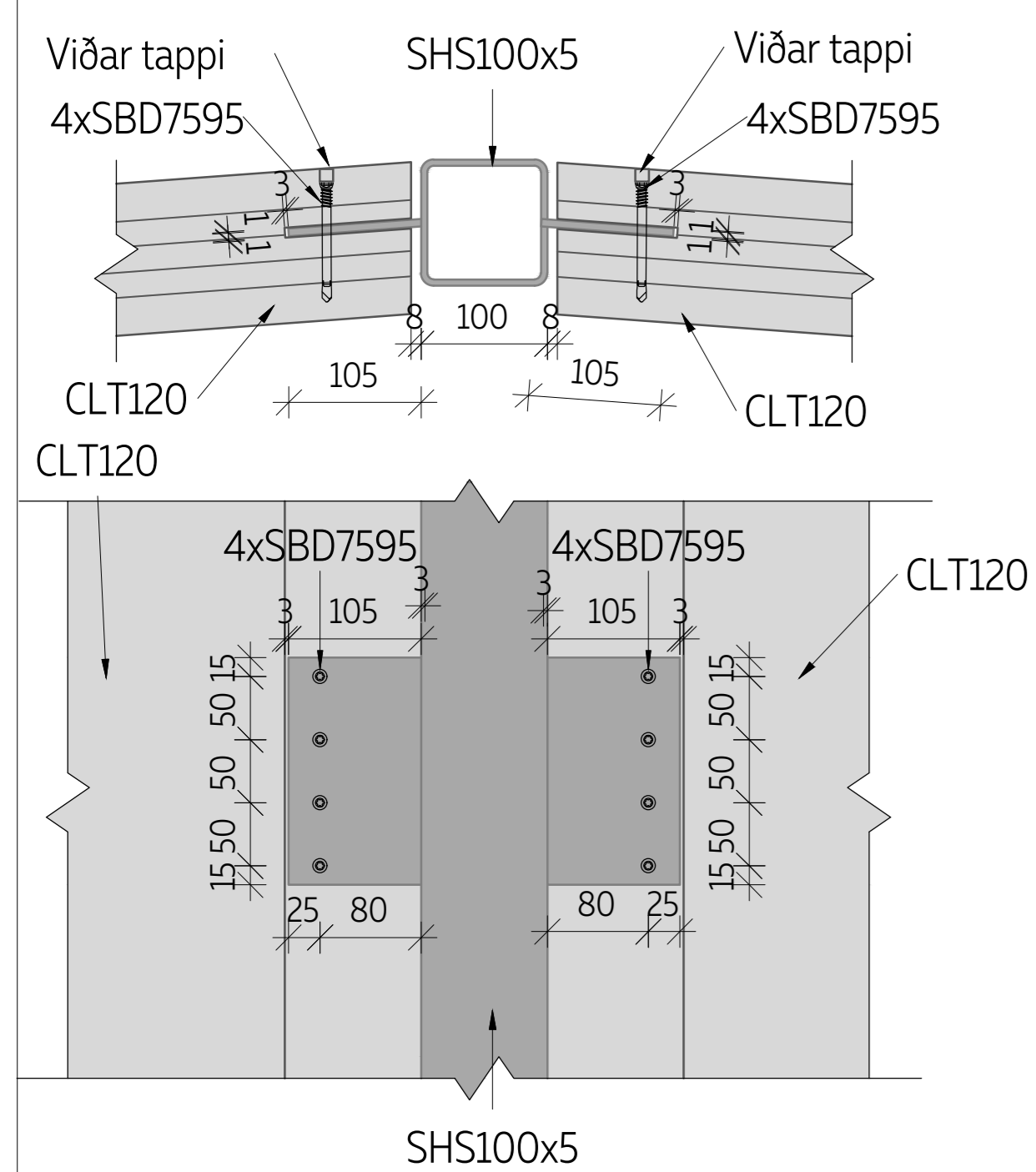
Númer teikningar: HBA-125

Hönnuðir:
 Eng. Đorđe Milićević
 Eng. Jarko Masićević
 Eng. Milica Radošević

Utgifta 1 Búnaðar 40 Mír 150 Dagur 21.08.2024

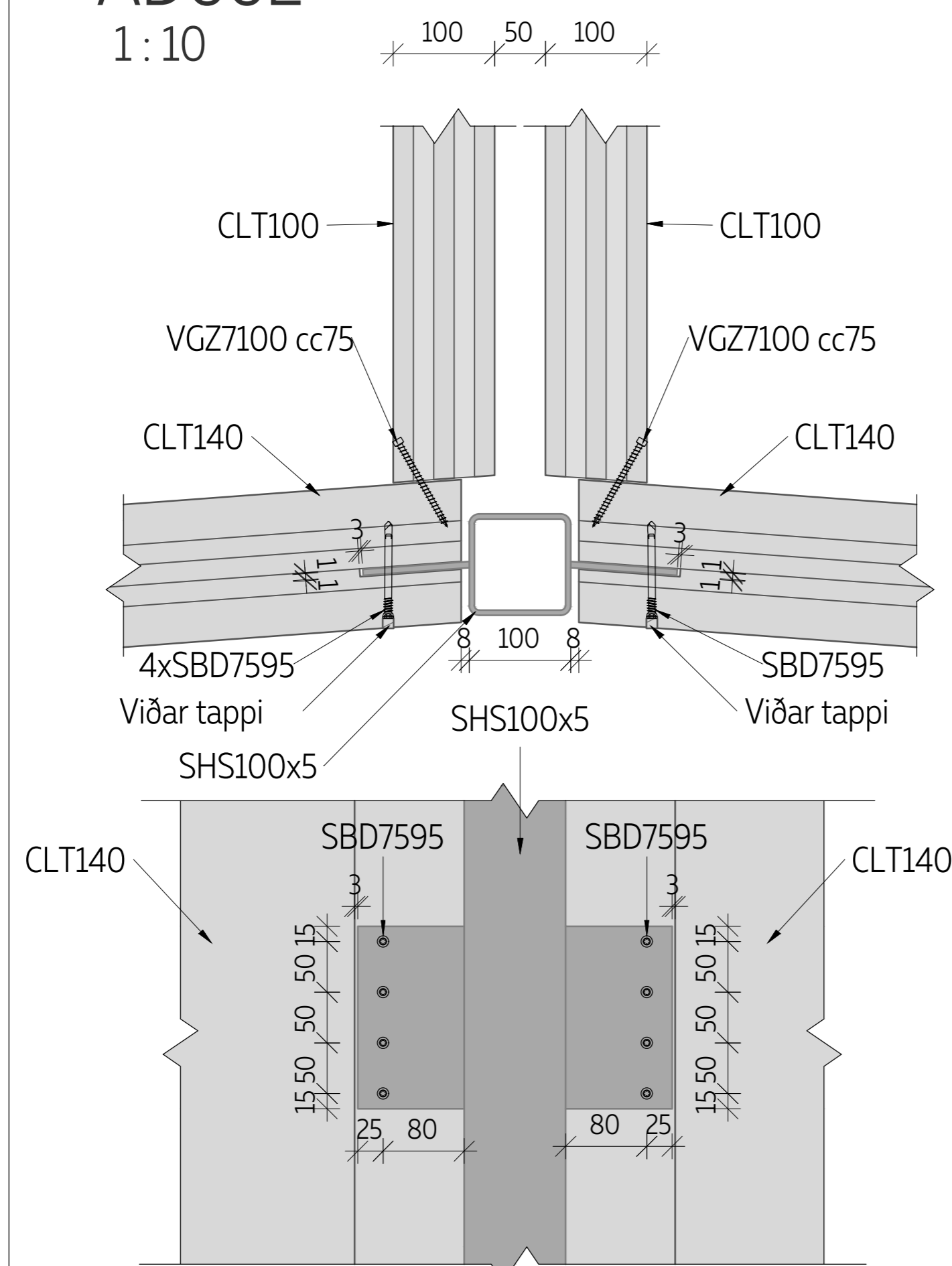
AD601

1:10



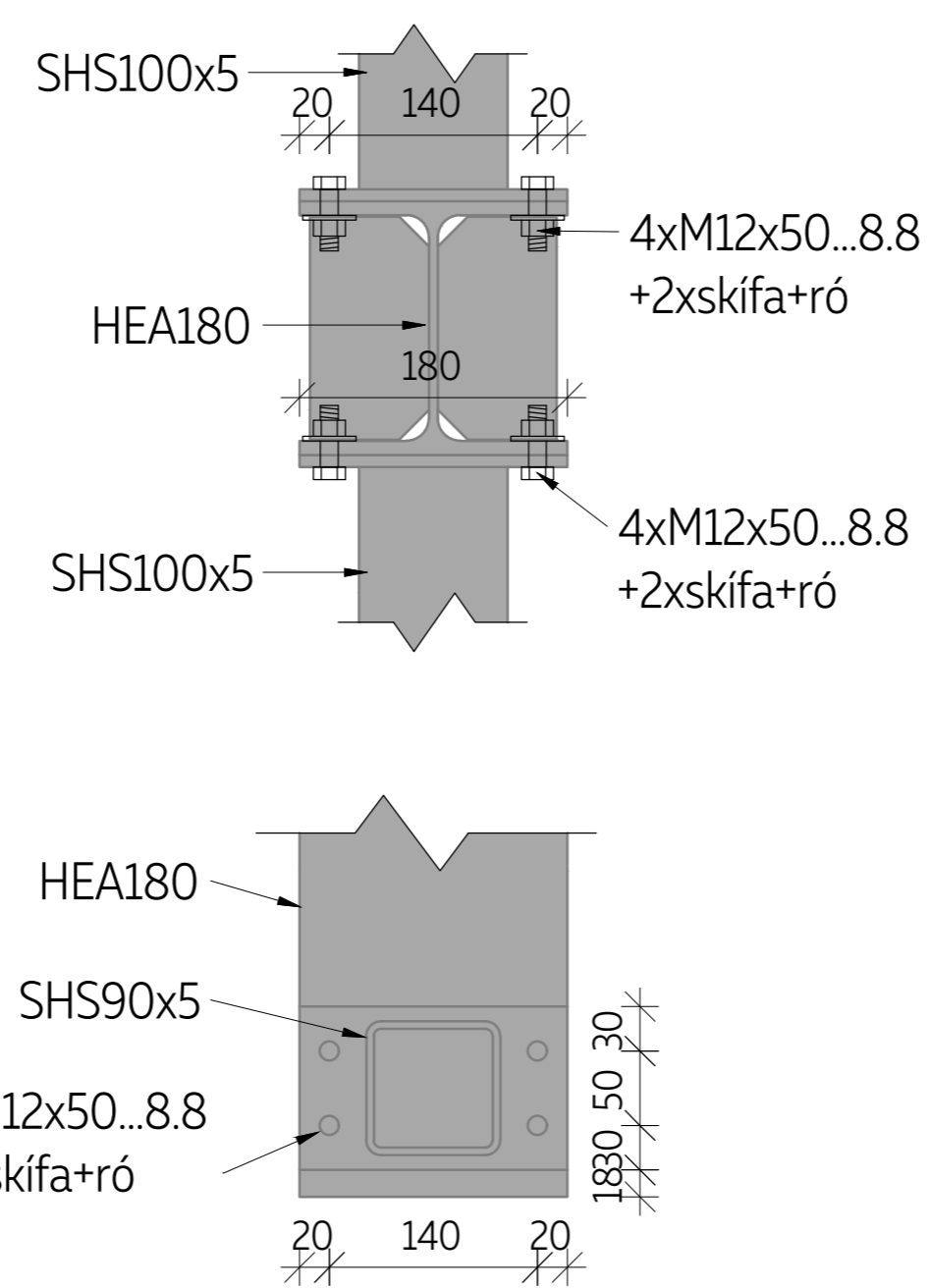
AD602

1:10



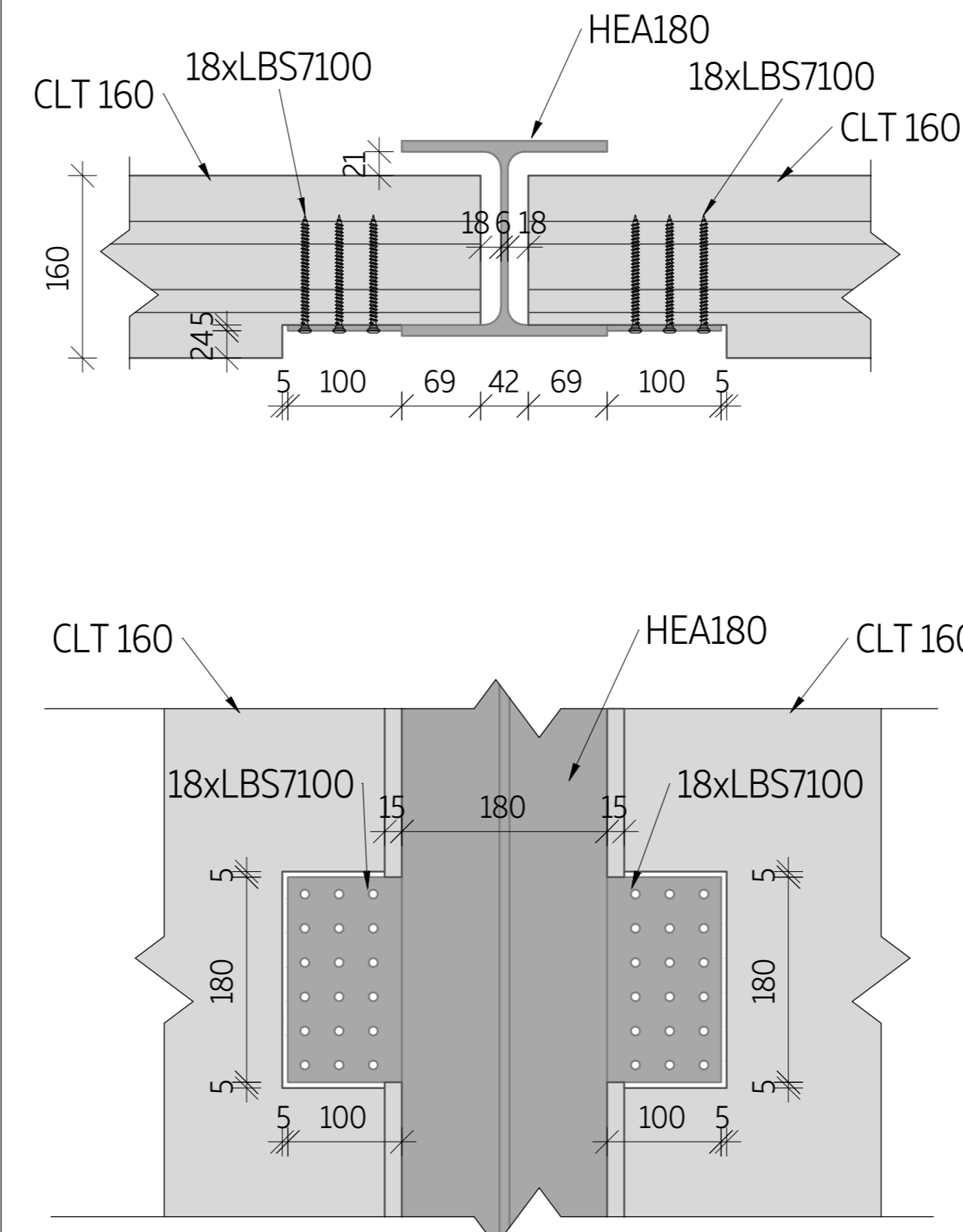
AD701

1:10



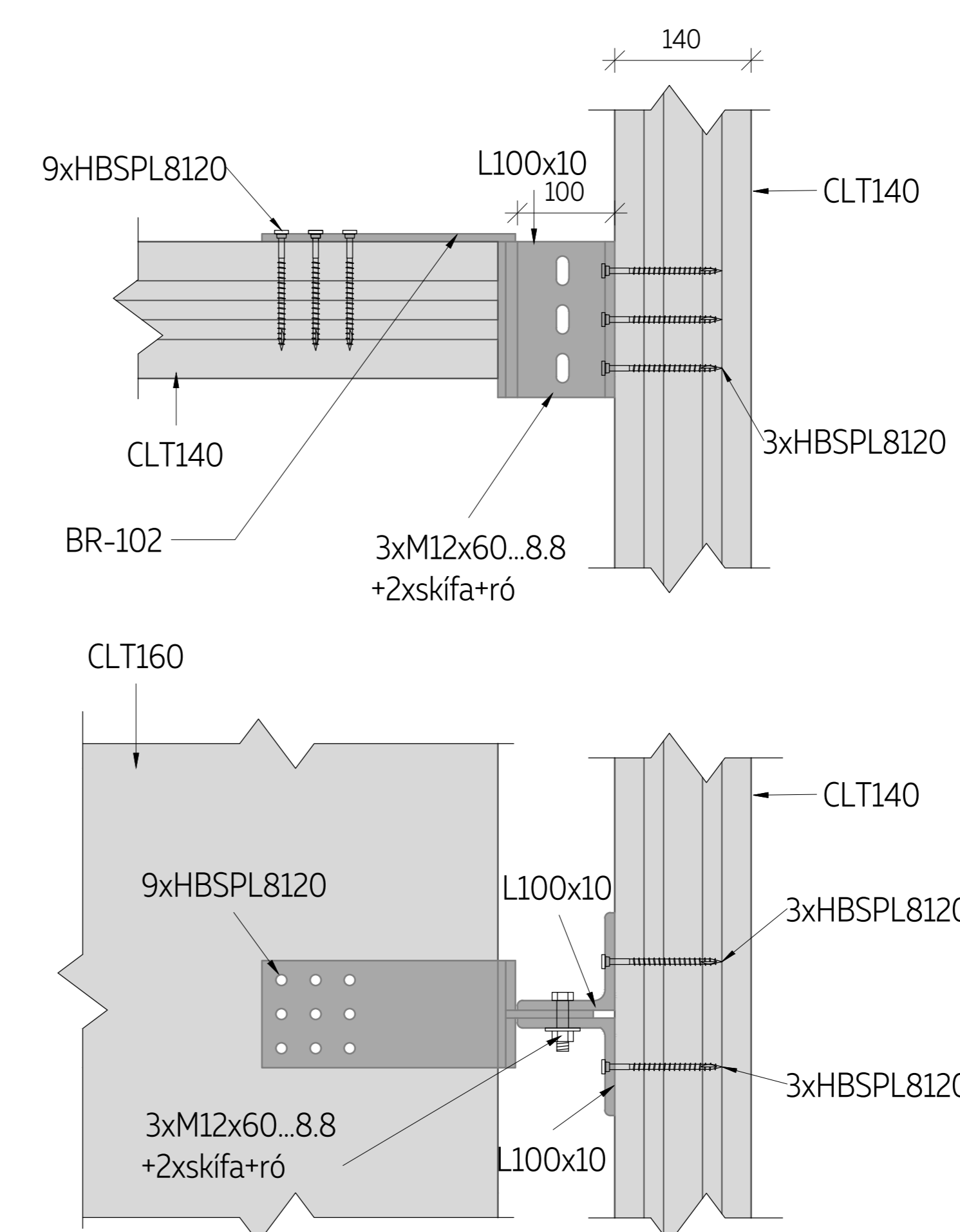
AD702

1:10



AD801

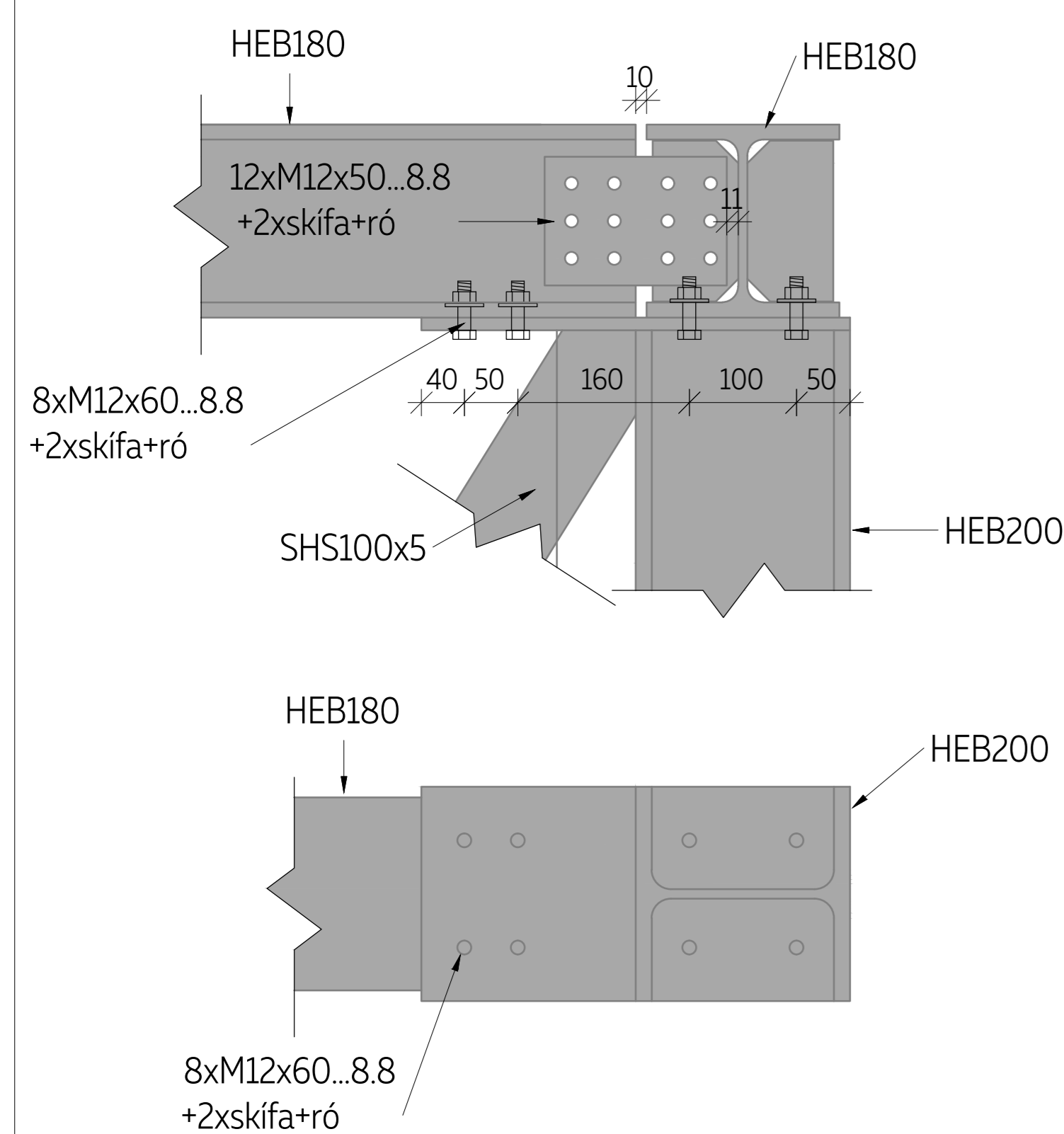
1:10



- ATH:
- Ekki skala út frá þesari teikningu
 - Mál eru í millimetrum, allir kótar í metrum
 - Þessa teikningu skal lesa saman með öðrum víðeigandi teikningum og forskriftum ráðgjafa
 - Mátlinur skulu samræmdar við aðrar teikningar
 - Á þessum teikningum eru álagstærðir sýndar án öryggisstuðla

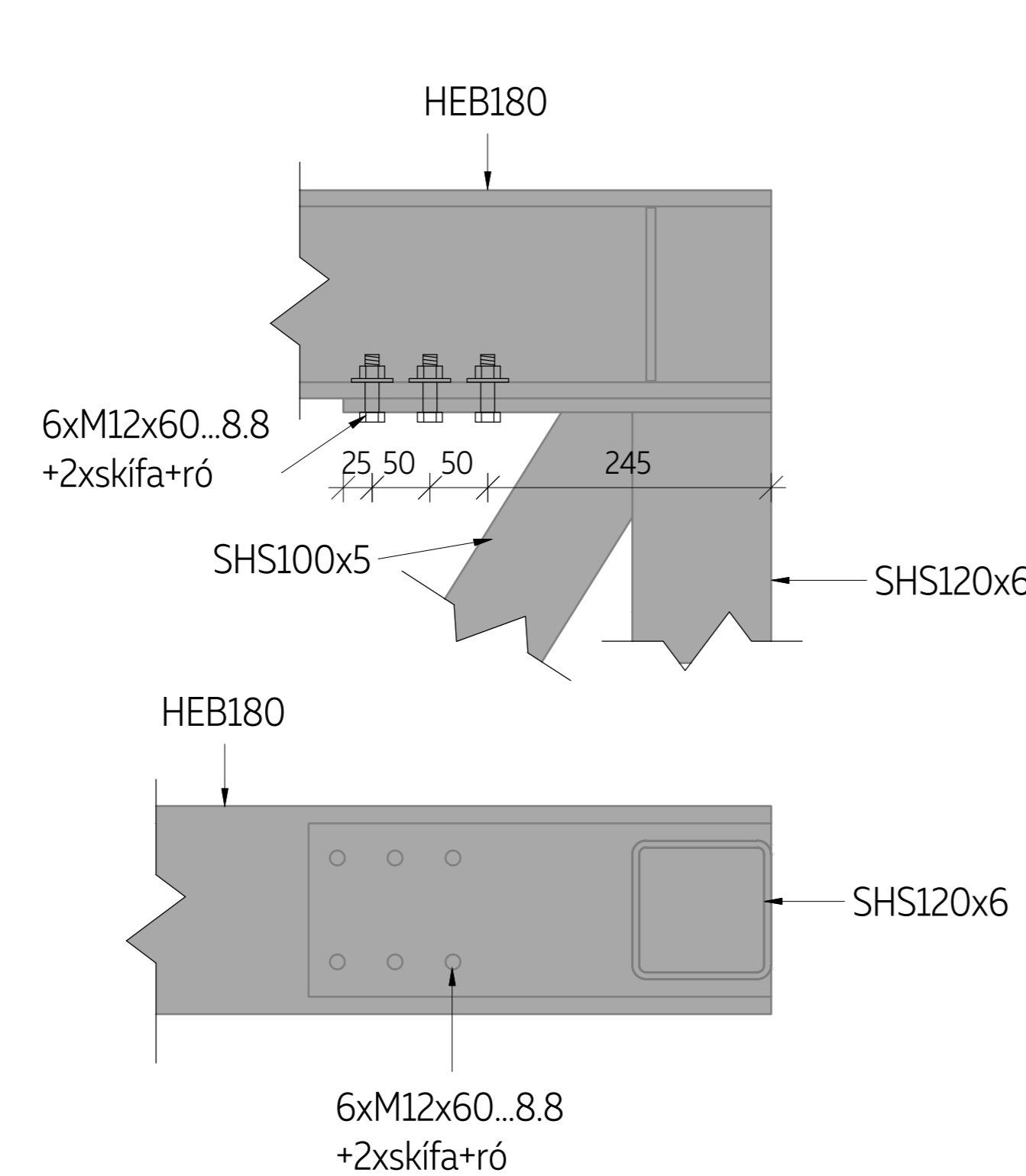
AD802

1:10



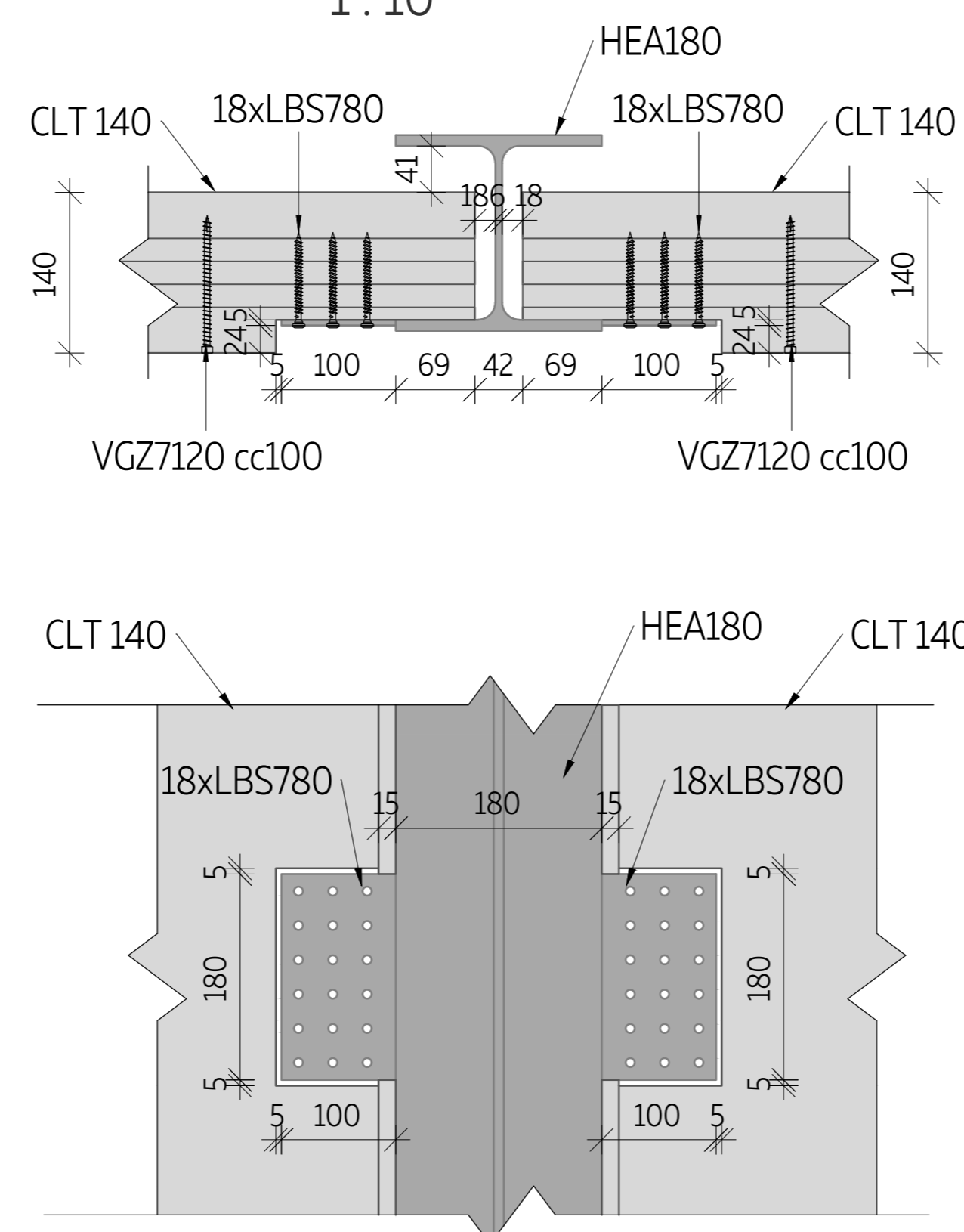
AD803

1:10



AD804

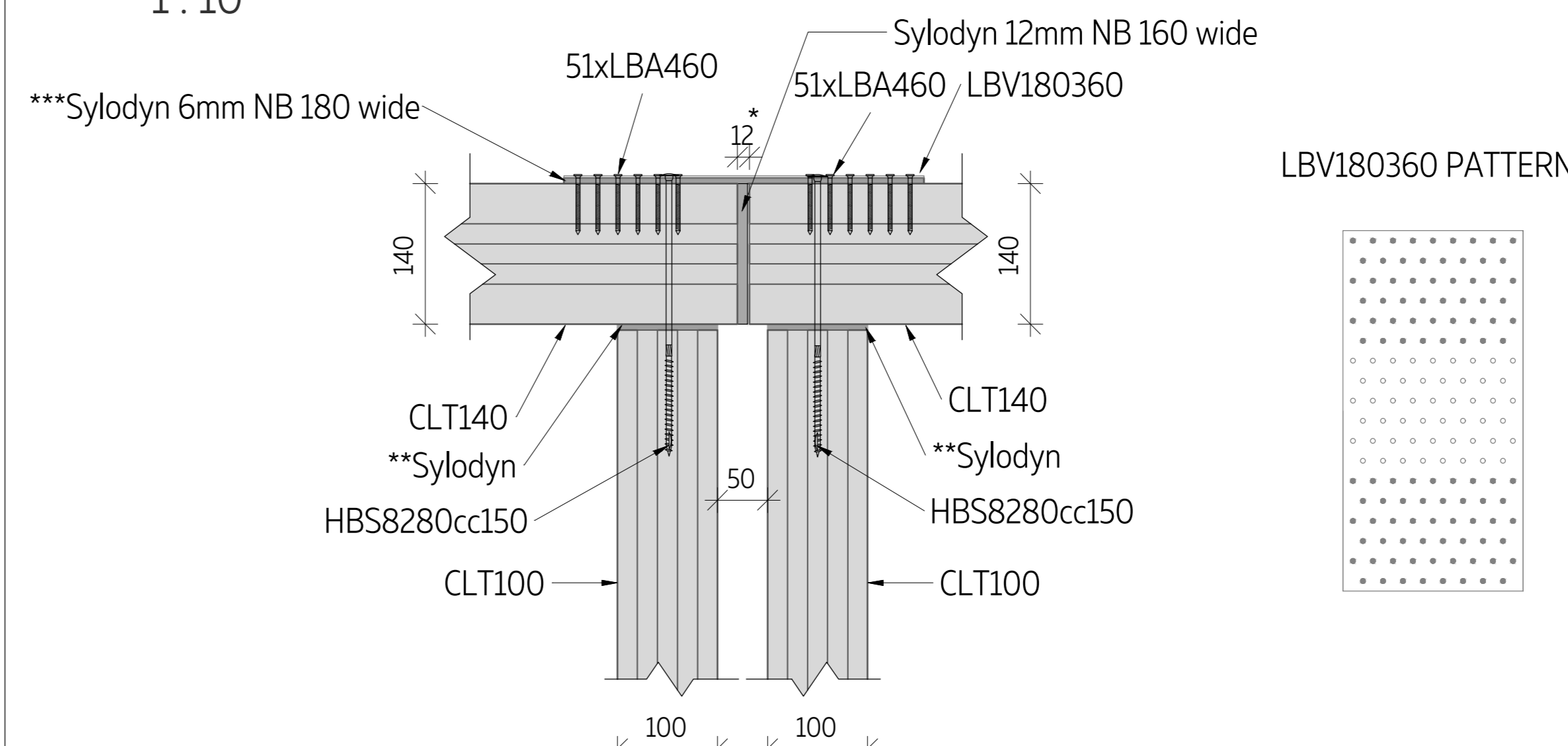
1:10



*ATH: VGZ7120 aðeins nauðsynlegt við ásoðnar plötur

AD805

1:10



*ATH I: Eftir Sylodyn borði er settur á milli CLT eininga, skal draga þær saman þannig að bilið verði 10mm. Á þennan hátt er Sylodyn borðinn virkjaður

ATH II: Plötur LBV180360 skal skera úr LBV1801200 plötum.

ATH III: HBS skráfur skrufaðar á ská deili AD201.

**ATH: Sylodyn undir plötur og vinkla skal skera í sömu stærð og platan/vinkillinn

1	21.08.2024.	Útgáfa 1	ACETRA
Útgáfa	Dags	Lýsing	Samþykkt

Hringhamar 6, Hafnarfirði

Lýkilmýnd:

Verkkaupi:

Starfandi ehf.
Armuli 3
108 Reykjavík
Iceland

Arkitekt:

T.ark arkitektar
Hátún 2b
Reykjavík
www.tark.is

Yfirferð á hönnun burðarvirkis:

AVH ehf. - Arkitektúr-Verkfræði-Hönnun
Kaupangi - Myrarvegi - 600 Akureyri
avh@avh.is - www.avh.is

Anton Örn Brynjarsson
verkfræðingur - kt. 270559-7199
Burðarvirkishönnuður

Hönnun burðarvirkis:

Acetra
17/7, Kosovska Street
11000 Belgrade,
Serbia
www.acetra.rs

Titill teikningar: Details - Part 8

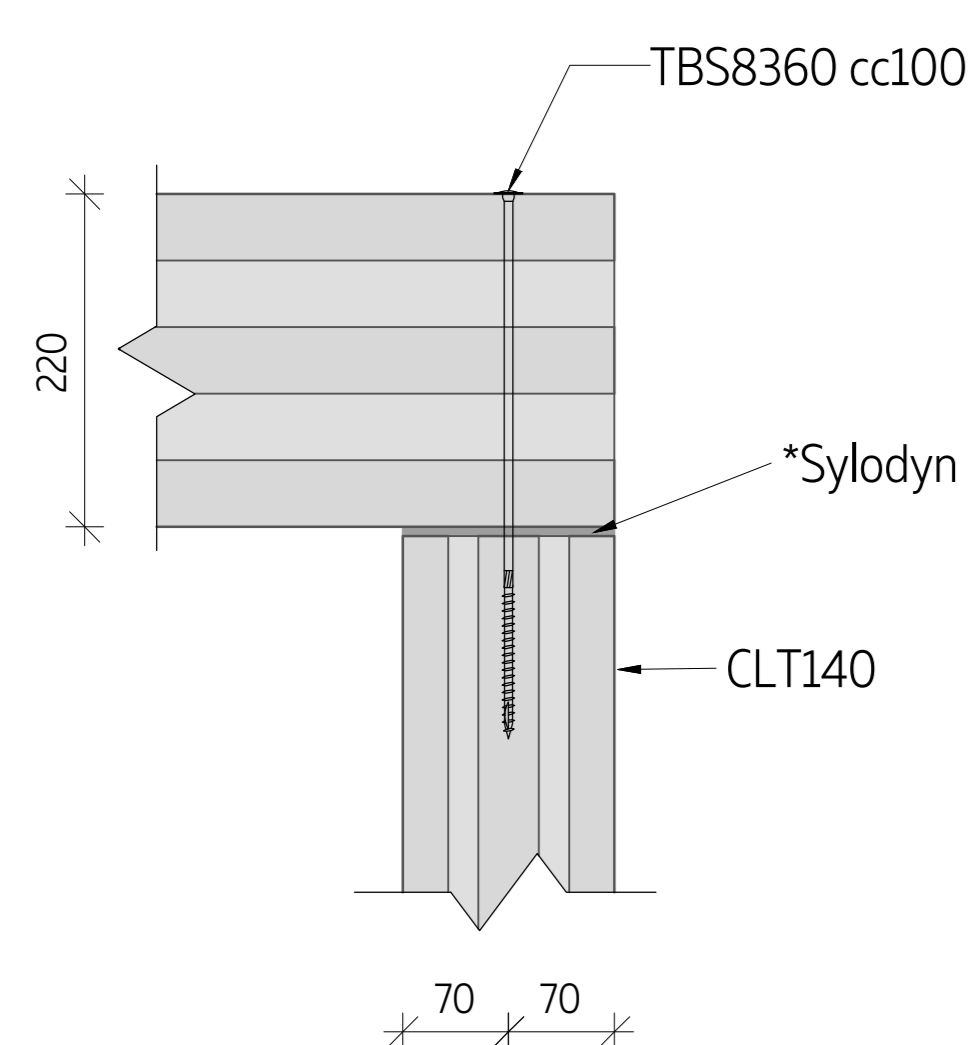
Númer teikningar: HR-A-328

Hönnuðir: Eng. Dušan Milutinović
Eng. Janko Maksimović
Eng. Milica Radojičić

Útgáfa: 1 Blaðstærð: A2 Mkv: 1:50 Dags: 21.08.2024.

AD806

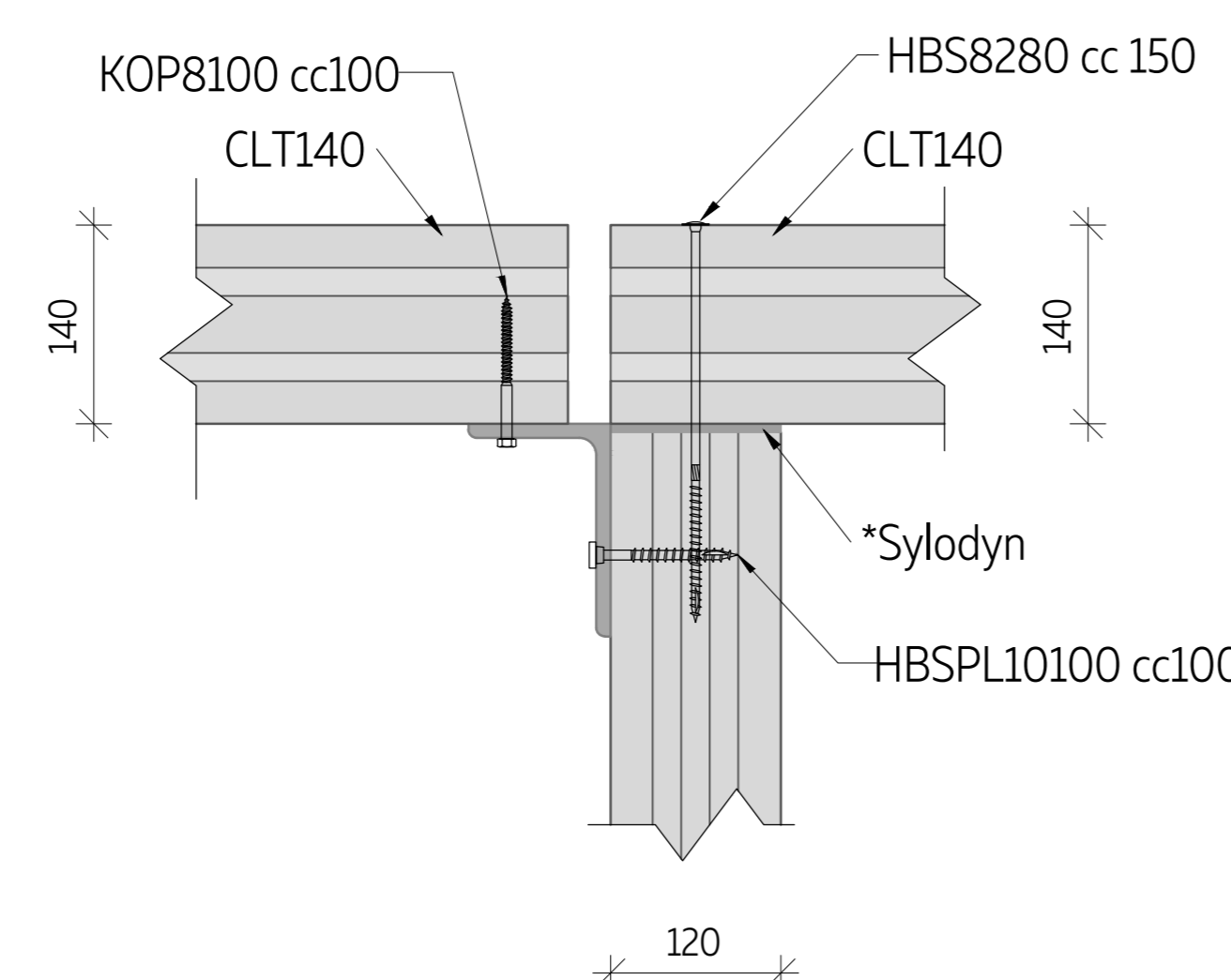
1:10



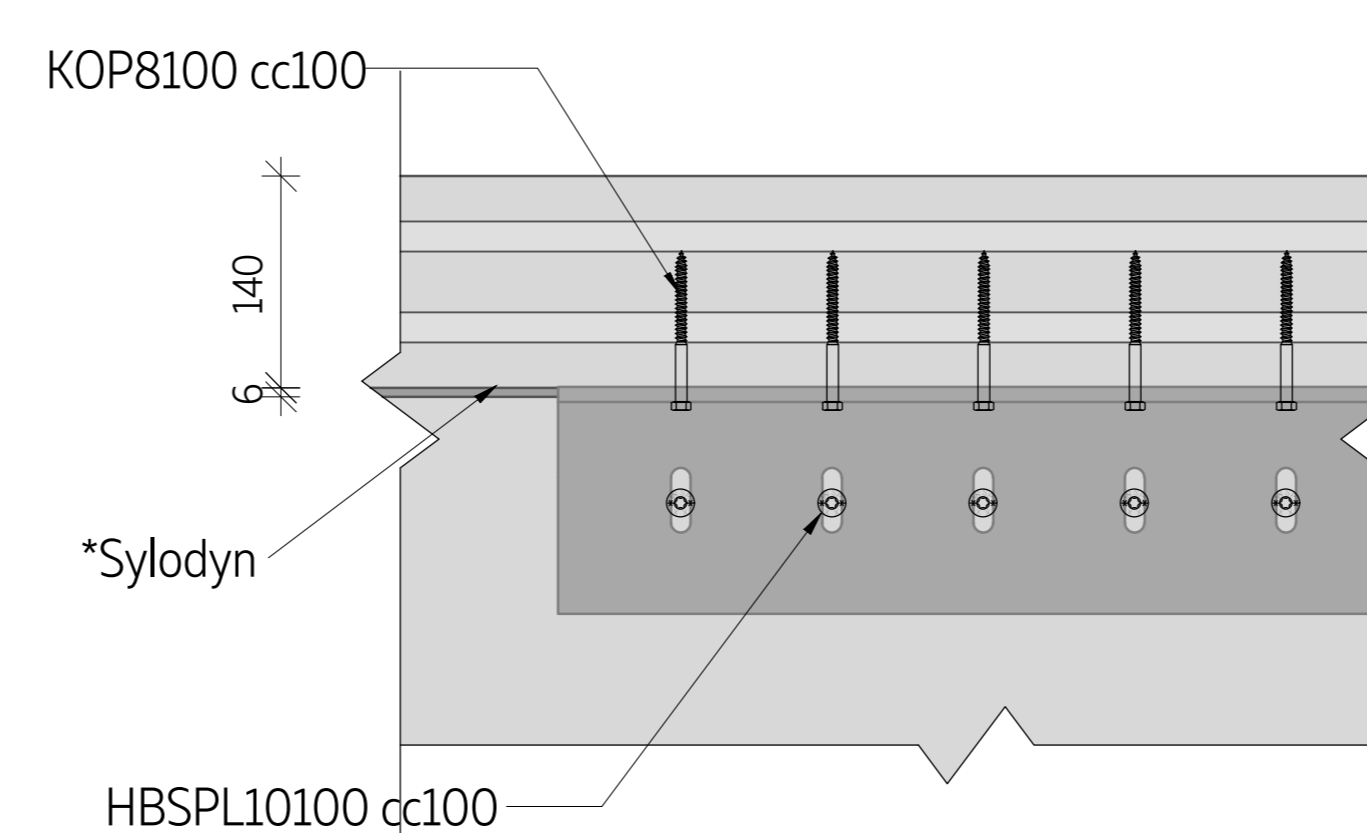
**ATH: Sjá Sylodyn tegund á Sylodyn plani

AD807

1:10

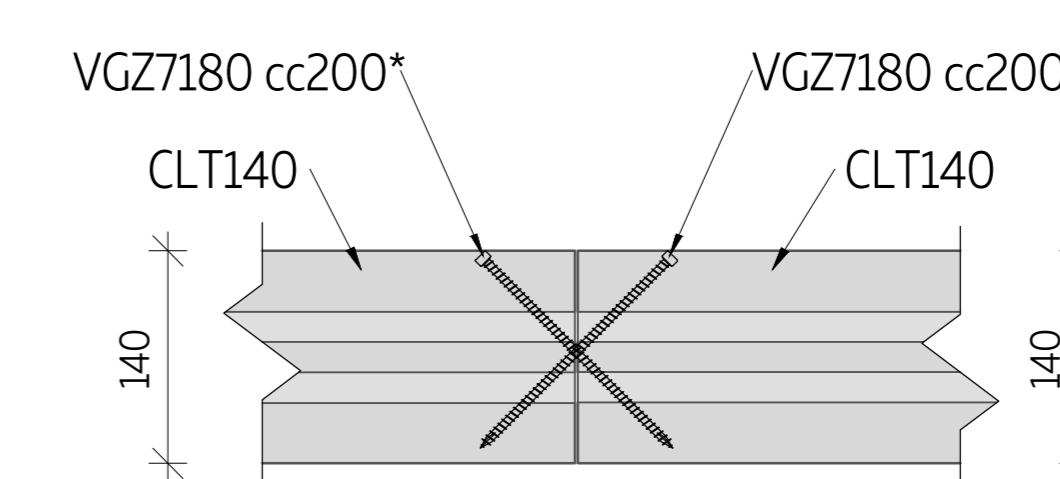


**ATH: Sjá Sylodyn tegund á Sylodyn plani



AD808

1:10



*ATH: Skráfur skrufaðar til skiptis úr hvorri átt.